

客服热线  400 - 820 - 9595

绵密网络 专业服务

中达电通已建立了 71 个分支机构及服务网点，并塑建训练有素的专业团队，提供客户最满意的服务，公司技术人员能在 2 小时内回应您的问题，并在 48 小时内提供所需服务。

上海 电话:(021)6301-2827	南昌 电话:(0791)8625-5010	合肥 电话:(0551)6281-6777	南京 电话:(025)8334-6585	杭州 电话:(0571)8882-0610
武汉 电话:(027)8544-8475	长沙 电话:(0731)8549-9156	南宁 电话:(0771)5879-599	厦门 电话:(0592)5313-601	广州 电话:(020)3879-2175
济南 电话:(0531)8690-7277	郑州 电话:(0371)6384-2772	北京 电话:(010)8225-3225	天津 电话:(022)2301-5082	太原 电话:(0351)4039-475
乌鲁木齐 电话:(0991)4678-141	西安 电话:(029)8836-0780	成都 电话:(028)8434-2075	重庆 电话:(023)8806-0306	哈尔滨 电话:(0451)5366-5568
沈阳 电话:(024)2334-1612	长春 电话:(0431)8892-5060			



创变新未来

台达主动式前端 AFE2000 系列

 **DELTA 台达**
中达电通股份有限公司

地址：上海市浦东新区民夏路238号
邮编：201209
电话：(021)5863-5678
传真：(021)5863-0003
网址：<http://www.delta-china.com.cn>



扫一扫，关注官方微信



5014128900

版本1.0 (202006)

中达电通公司版权所有
如有改动，恕不另行通知



www.delta-china.com.cn

 **台 达**
DELTA

共创智能绿生活

产品特点

- ▶ 满载运行时，输入侧电流 THD $\leq 5\%$ ，功率因数高达 99% 以上，减少设备容量、建置成本
- ▶ 降低传统刹车电阻废热产生，减少空调负载
- ▶ 反馈能量回馈电网效率高达 95% 以上，节电效果明显
- ▶ 与变频器搭配，可实现变频调速系统的四象限运行
- ▶ 即使在电网极不稳定的情况下，DC bus 直流侧仍能维持电压（或电流）恒定
- ▶ 内置 Modbus RS-485 国际标准通讯协定，另提供 Modbus TCP 配件卡以进行设备联网

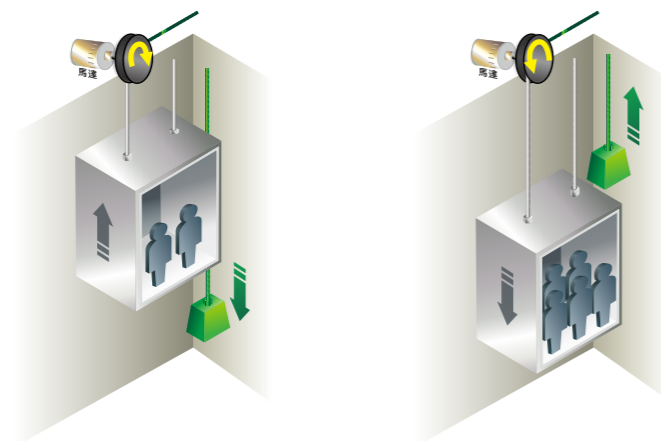
应用场合

- ▶ 大惯量负载，如离心机、粗砂纺织机、粉碎机
- ▶ 四象限负载，如电梯、起重机械、油田抽油机
- ▶ 要求快速制动，如机床、制袋机、自动仓储、冲床
- ▶ 长时间反馈能量，如风力发电、水力发电、钢铁印刷、造纸机械放卷设备
- ▶ 提高电力质量：半导体厂、面板厂

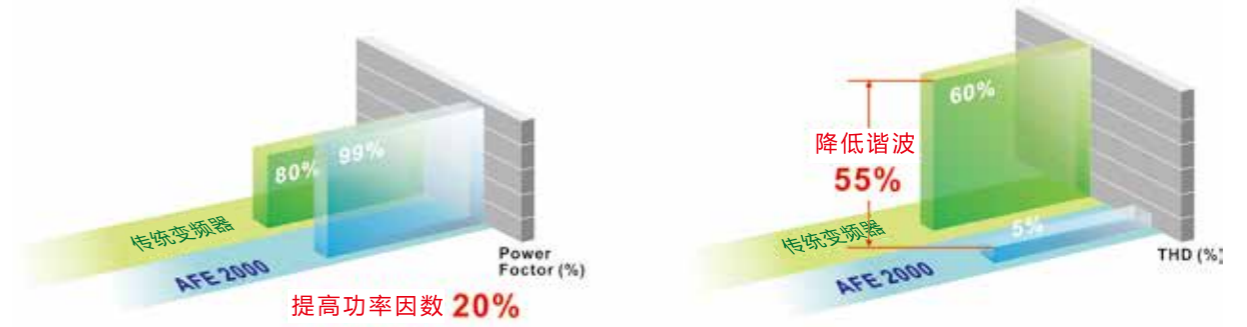
大型起重设备在卸载货物时，电机处于能量反馈的状态，安装 **AFE2000** 减少传统刹车电阻废热



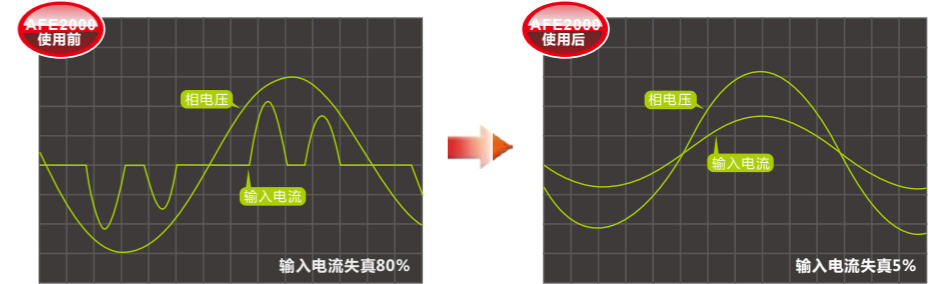
电梯轻载上行，电梯重载下行，电机处于能量反馈的状态，安装 AFE2000 将能量回馈电网，达到节能目的。



- 提升功率因数，降低谐波干扰
- ▶ 谐波污染小于 5%，功率因数大于 99%



- ▶ 降低谐波，提升功率因素，减少设备耗电量，电费变少，地球更环保

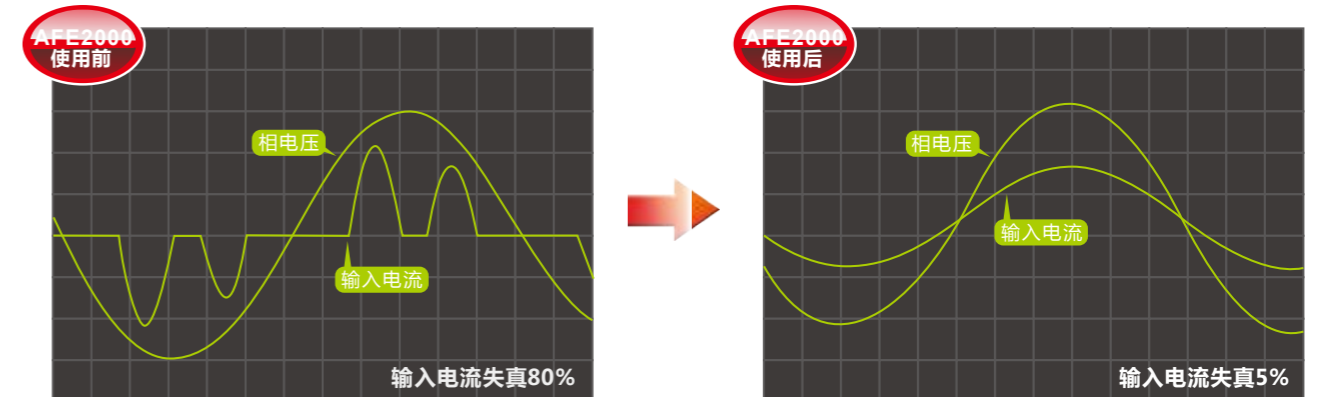


- ▶ AFE2000 就是协助用户符合以下规范的最佳选择

- IEEE519-1992
- IEC/EN61000-3-12
- IEC/EN61000-3-4
- IEC/EN61000-3-2



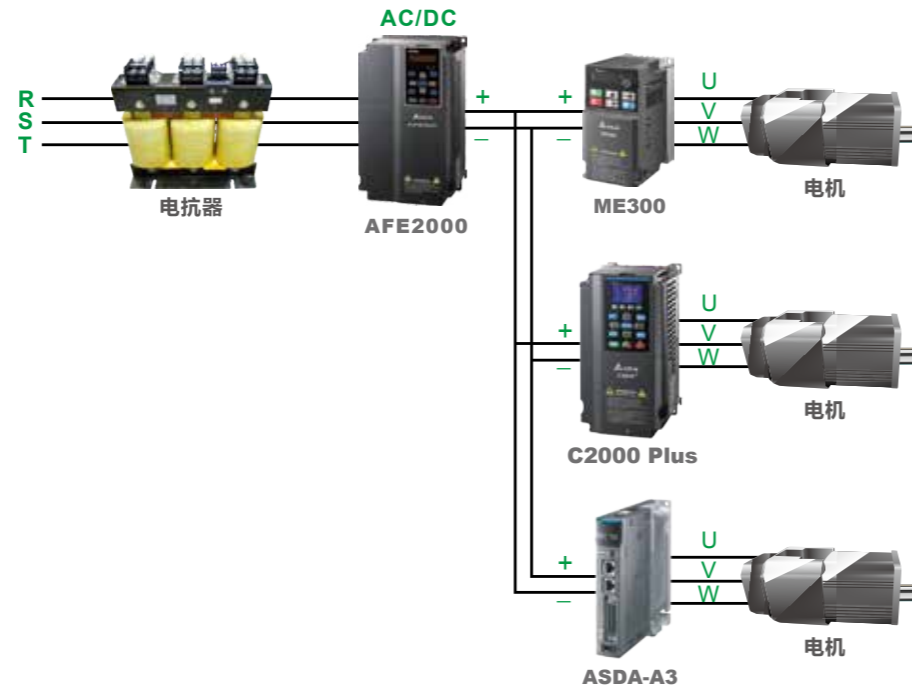
- 降低传统刹车电阻废热，反馈能量再利用，同时减少空调负载



多元化解决方案

AFE2000 提供多元化的电力反馈解决方案，同时达到提升电力质量与减少电费支出，达到真正“环保节能爱地球”

■ 一对多配置



■ 一对一配置



以上图示为架构示意图，详细配线请参考配线图说明章节

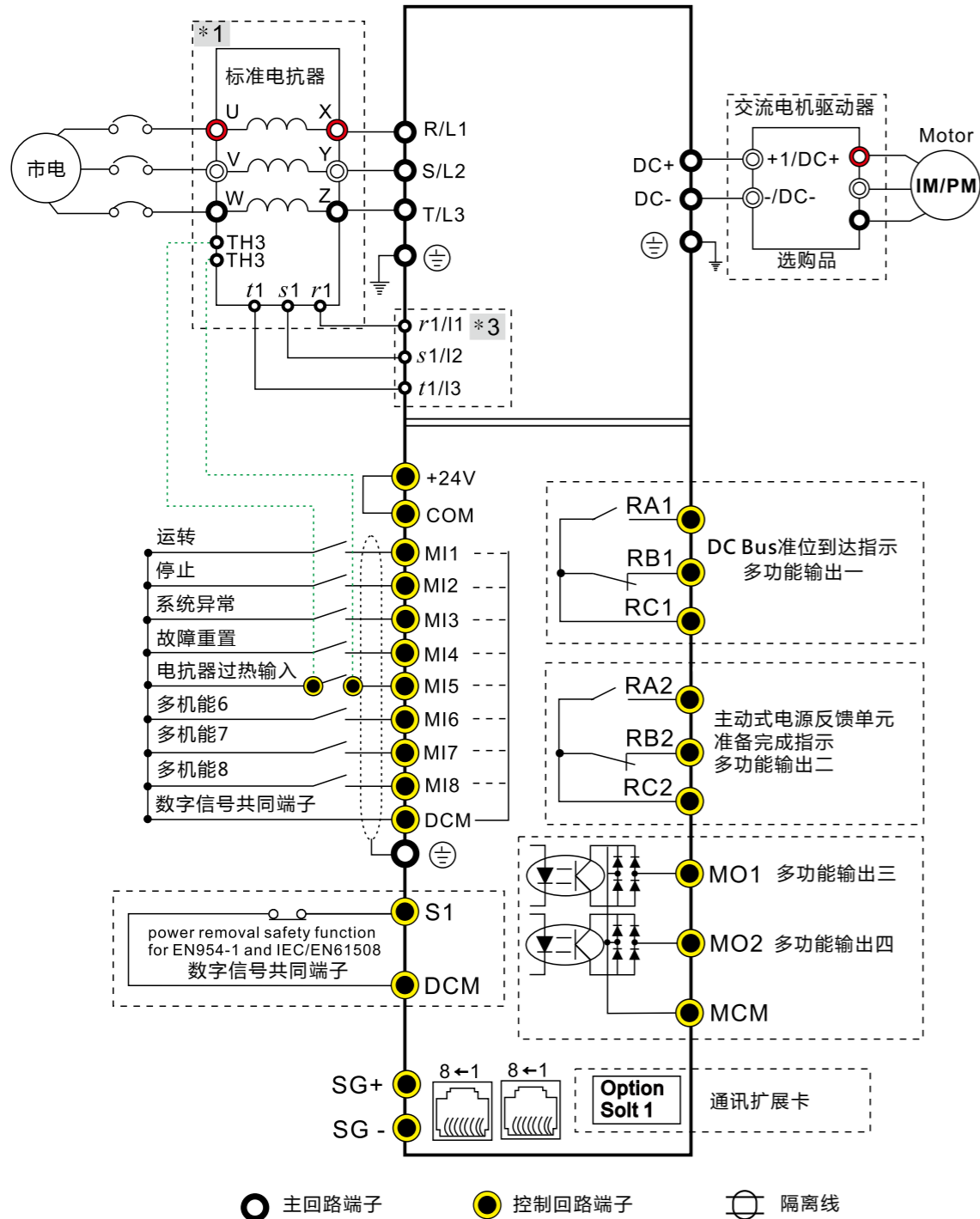
标准规格

230V				
型号 AFE-__A23A	075	150	220	370
适用变频器容量 (kW)	7.5	15	22	37
额定输入电压范围 (V)	170 ~ 250 V _{AC}			
输入电流 (A)	35	70	95	150
可控电压范围	300 ~ 370 V _{DC}			
过负载能力	150% 60秒			
允许电源频率变动范围	±5%			
输入侧功率因数	0.95~0.99 以上			
谐波 (%)	小于 5% (在额定电流下)			
保护构造	IP20/NEMA1			IP00/UL Open Type
冷却方式	强制风冷			
标高及环境	屋内、标高 1000m (3280.60 呎) 以下、无直射日光、无腐蚀性气体、无可燃性气体或蒸气，超过 1000m 以上，则每 500m (1640.40 feet) 须降低额定 3%，最高 2500m (8202.00 feet)			
使用环温	-10 °C ~ +50 °C			
保存温度	-25 ~ +65 °C			
湿度	90% RH 以下 (无结霜)			
震动	5.9m/S ² (0.6G) 以下 10 ~ 55Hz (JIS C0040)			

430V						
型号 AFE-__A43A	075	150	220	370	450	750
适用变频器容量 (kW)	7.5	15	22	37	45	75
额定输入电压范围 (V)	325 ~ 500 V _{AC}					
输入电流 (A)	20	35	50	75	95	160
可控电压范围	600 ~ 740 V _{DC}					
过负载能力	150% 60秒					
允许电源频率变动范围	±5%					
输入侧功率因数	0.95~0.99 以上					
谐波 (%)	小于 5% (在额定电流下)					
保护构造	IP20/NEMA1			IP00/UL Open Type		
冷却方式	强制风冷					
标高及环境	屋内、标高 1000m (3280.60 呎) 以下、无直射日光、无腐蚀性气体、无可燃性气体或蒸气，超过 1000m 以上，则每 500m (1640.40 feet) 须降低额定 3%，最高 2500m (8202.00 feet)					
使用环温	-10 °C ~ +50 °C					
保存温度	-25 ~ +65 °C					
湿度	90% RH 以下 (无结霜)					
震动	5.9m/S ² (0.6G) 以下 10 ~ 55Hz (JIS C0040)					

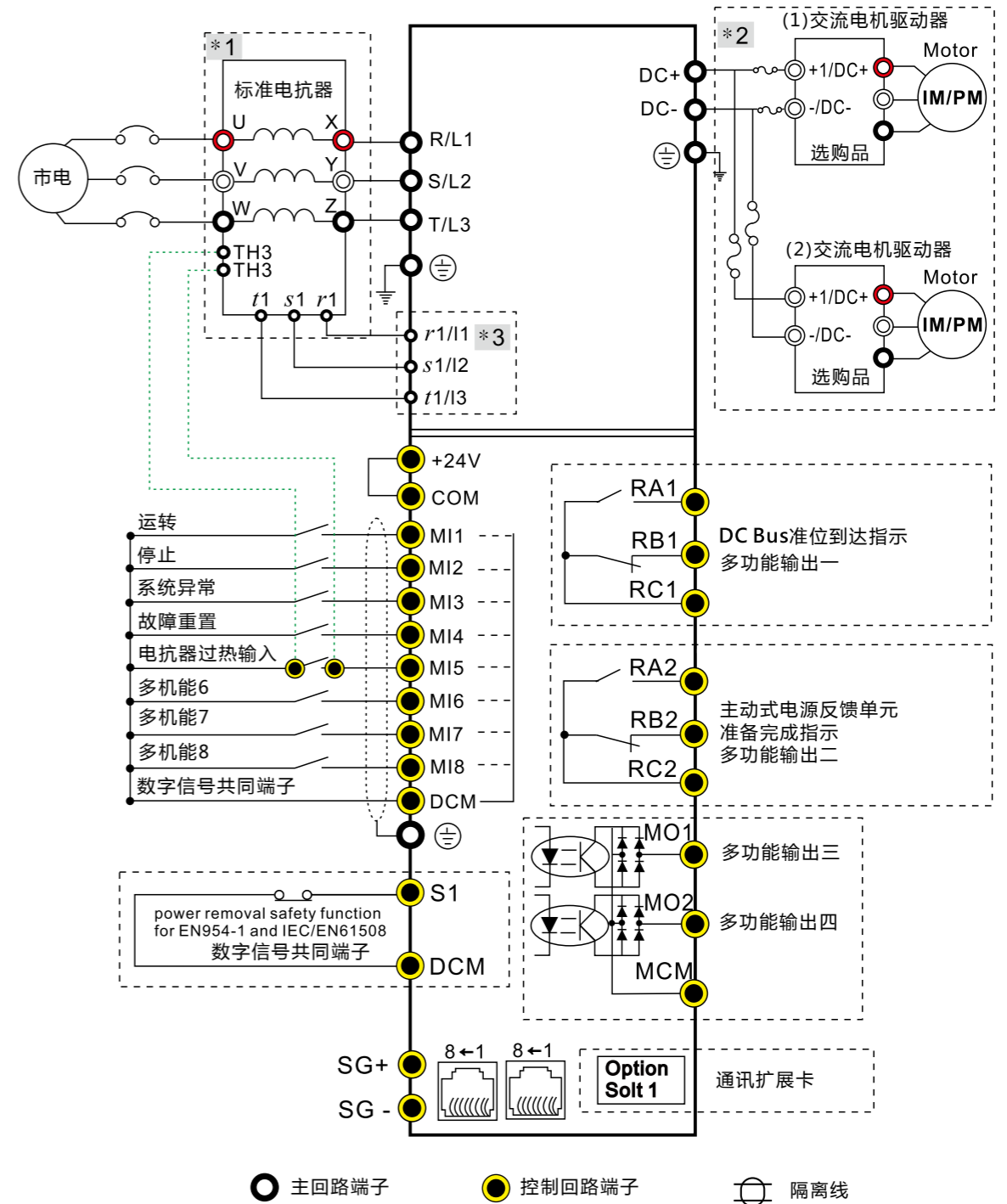
配线说明

一对一 (一台主动式前端 + 一台交流电机驱动器)



注：
 *1. 台达电抗器 (标准安装配备) 具有过热保护功能，当电抗器温度超过 120°C 时，端子 (TH3) 会导通，并通过多机能输入端子让电源反馈模块产生警告讯息。
 *2. 当一台主动式前端连接多台交流电机驱动器时，建议在每台交流电机驱动器直流输入侧加装保险丝。
 直流侧保险丝选用方式：保险丝规格 = (驱动器额定输入电流 / 0.78) × 1.5
 *3. 电抗器推荐使用台达品牌，若非台达原厂配件，请将此锁相电源输入端 (r1/l1, s1/l2, t1/l3) 连接至电源输入端 (R/L1), (S/L2), (T/L3)。

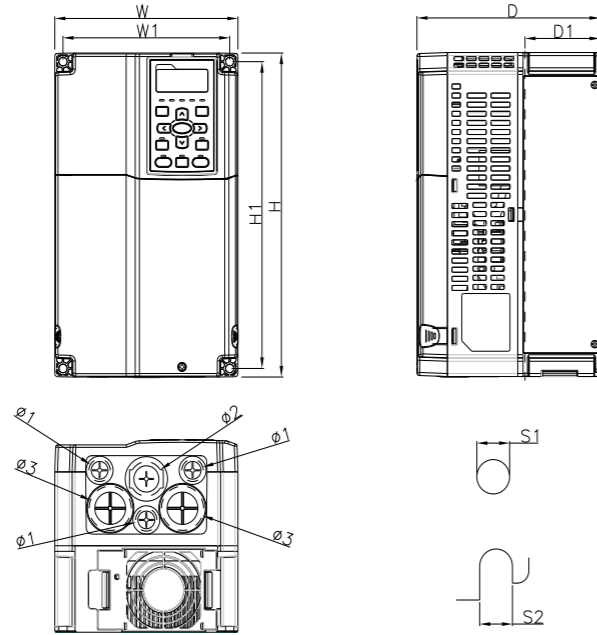
一对多 (一台主动式前端 + 多台交流电机驱动器)



注：
 *1. 台达电抗器 (标准安装配备) 具有过热保护功能，当电抗器温度超过 120°C 时，端子 (TH3) 会导通，并通过多机能输入端子让电源反馈模块产生警告讯息。
 *2. 当一台主动式前端连接多台交流电机驱动器时，建议在每台交流电机驱动器直流输入侧加装保险丝。
 直流侧保险丝选用方式：保险丝规格 = (驱动器额定输入电流 / 0.78) × 1.5
 *3. 电抗器推荐使用台达品牌，若非台达原厂配件，请将此锁相电源输入端 (r1/l1, s1/l2, t1/l3) 连接至电源输入端 (R/L1), (S/L2), (T/L3)。

外型尺寸

框号 B

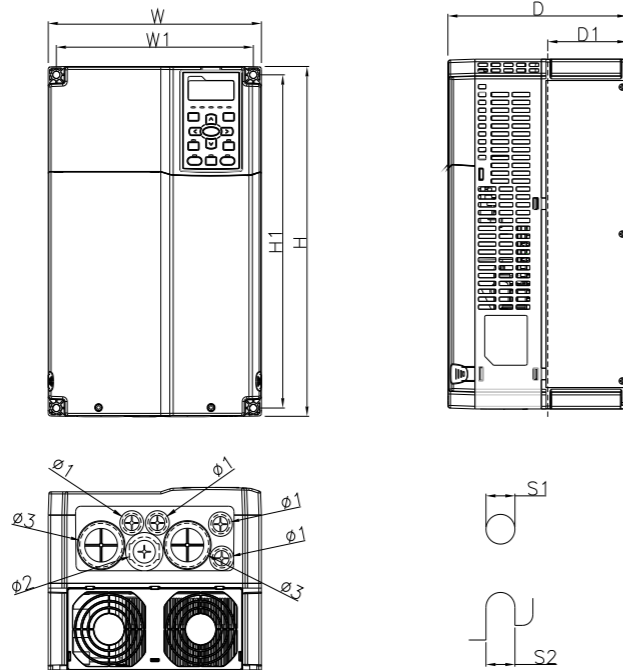


型号
AFE075A23A
AFE075A43A
AFE150A43A

框号	W	H	D	W1	H1	D1*	S1	S2	Ø1	Ø2	Ø3	
B	mm	190.0	320.0	190.0	173.0	303.0	77.9	8.5	8.5	22.2	34.0	43.8
	inch	7.48	12.60	7.48	6.81	11.93	3.07	0.33	0.33	0.87	1.34	1.72

D1*: 二阶固定面

框号 C

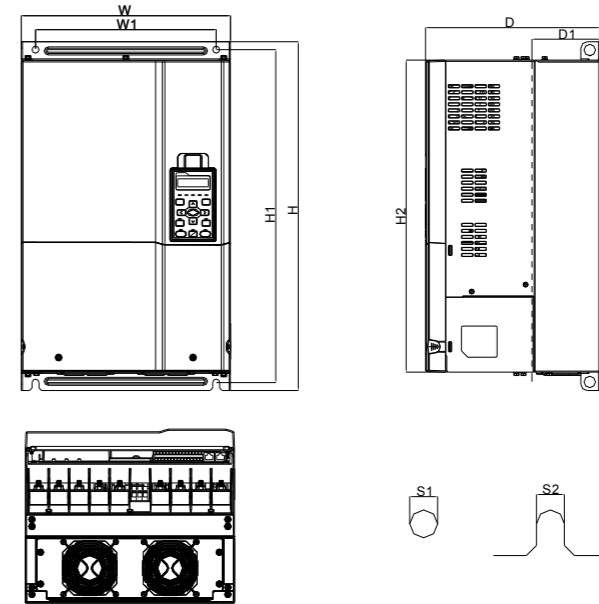


型号
AFE150A23A
AFE220A23A
AFE220A43A

框号	W	H	D	W1	H1	D1*	S1	S2	Ø1	Ø2	Ø3	
C	mm	250.0	400.0	210.0	231.0	381.0	92.9	8.5	8.5	22.2	34.0	50.0
	inch	9.84	17.75	8.27	9.09	15.00	3.66	0.33	0.33	0.87	1.34	1.97

D1*: 二阶固定面

框号 D



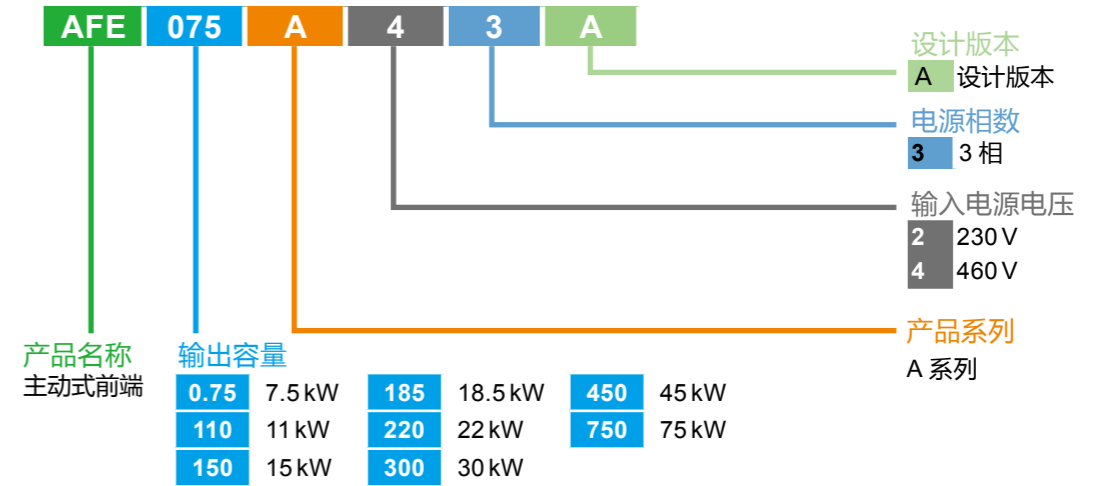
型号
AFE370A23A
AFE370A43A
AFE450A43A
AFE750A43A

框号	W	H	D	W1	H1	H2	D1*	S1	S2	
D	mm	330.0	550.0	275.0	285.0	525.0	492.0	107.2	11.0	18.0
	inch	12.99	21.65	10.83	11.22	20.67	19.37	4.22	0.43	0.71

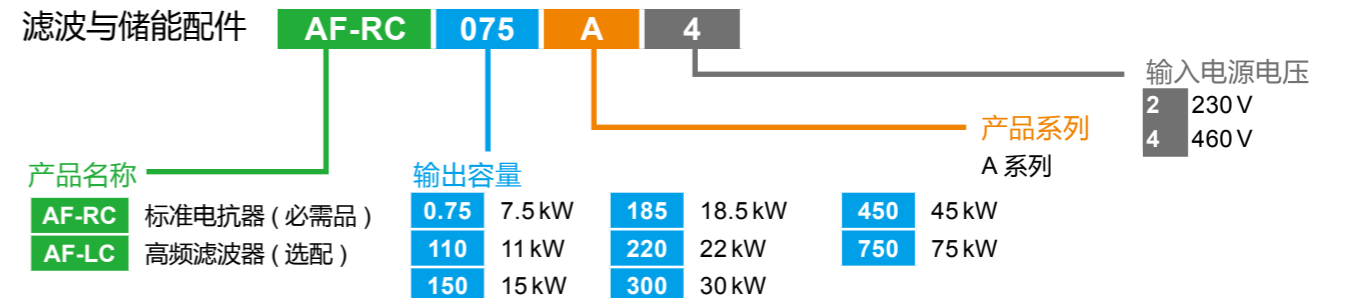
D1*: 二阶固定面

型号说明

AFE2000



滤波与储能配件



标准电抗器与高频滤波器



选型表

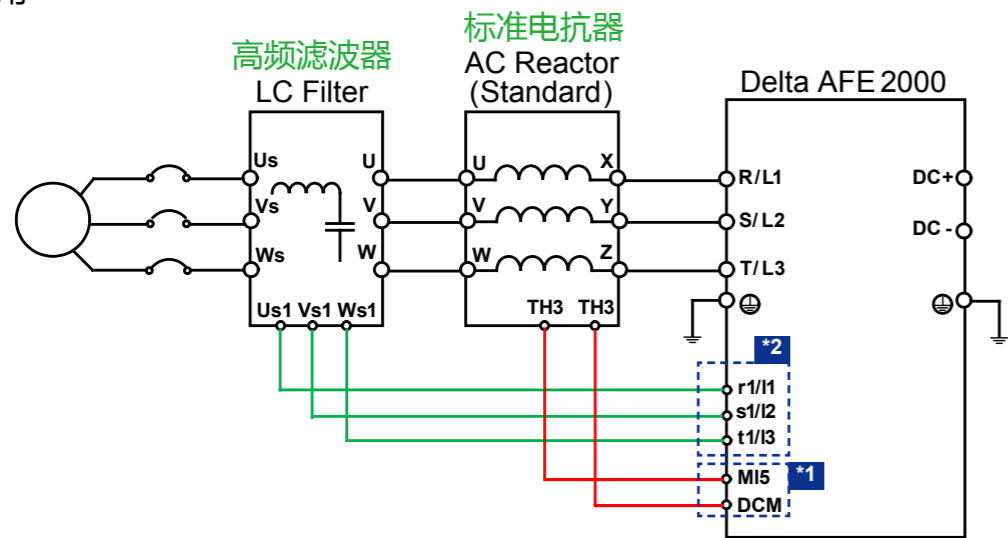
标准电抗器为必需品，须搭配 AFE2000 容量选用

230V						
kW	Frame	适用机种	标准电抗器型号	标准电抗器电感值 (mH)	高频滤波器型号	额定电流 (A)
7.5	B	075	AF-RC075A2	2.1	AF-LC075A2	35
15	C	150	AF-RC150A2	1.05	AF-LC150A2	70
22		220	AF-RC220A2	0.77	AF-LC220A2	95
37	D	370	AF-RC370A2	0.5	AF-LC370A2	150

460V						
kW	Frame	适用机种	标准电抗器型号	标准电抗器电感值 (mH)	高频滤波器型号	额定电流 (A)
7.5	B	075	AF-RC075A4	7.32	AF-LC075A4	20
15		150	AF-RC150A4	4.18	AF-LC150A4	35
22	C	220	AF-RC220A4	2.92	AF-LC220A4	50
37	D	370	AF-RC370A4	1.96	AF-LC370A4	75
45		450	AF-RC450A4	1.54	AF-LC450A4	95
75		750	AF-RC750A4	0.92	AF-LC750A4	160

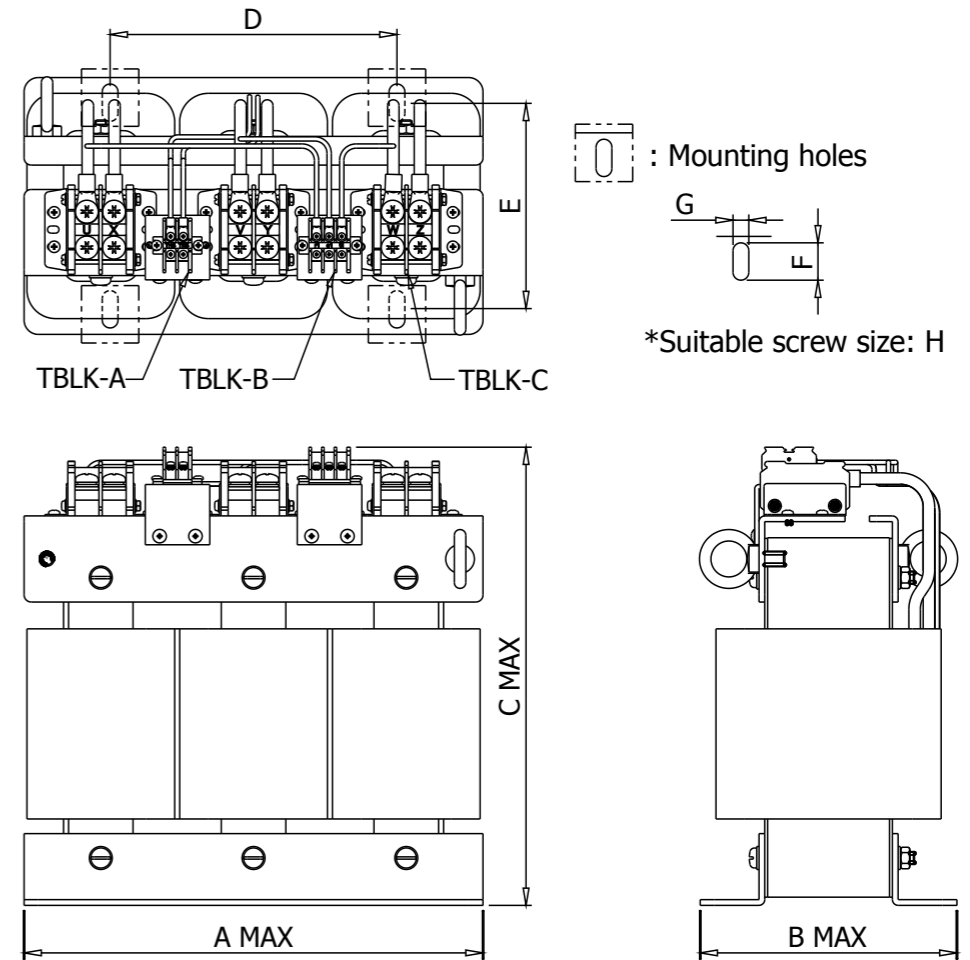
高频滤波器接线图

AFE 高频滤波器可优化系统效能、有效抑制切频干扰产生，需与标准电抗器、主动式前端产品搭配使用



*1 台达电抗器 (标准安装配件) 具有过热保护功能, 当电抗器温度超过 120°C 时, 端子 (TH3) 会导通, 并通过多机能输入端子让电源反馈模块产生警告讯息。
*2 外接高频滤波器时, AFE 本体锁相电源输入端 (r1/I1, s1/I2, t1/I3) 请连接至高频滤波器市电侦测端子 (Us1, Vs1, Ws1)。

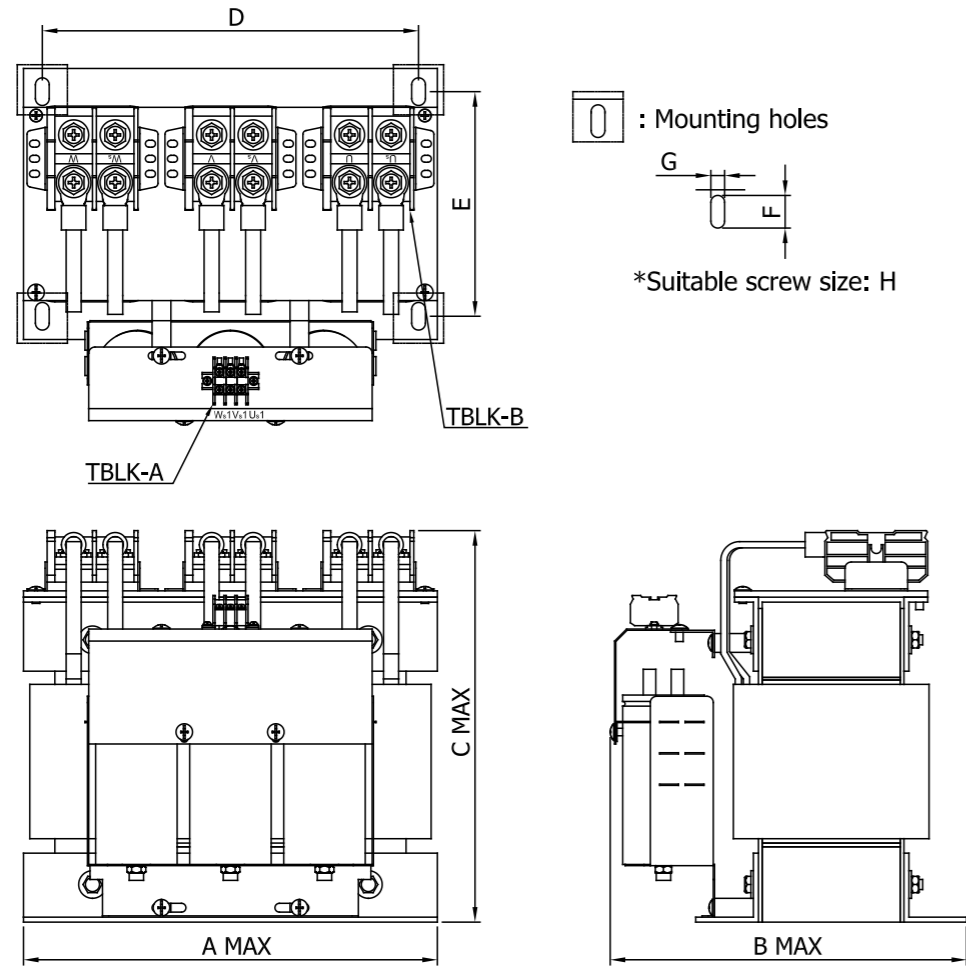
台达标准电抗器尺寸图



Unit: mm

机种	A	B	C	D	E	F	G	H	重量 (Kg)
AF-RC075A2	305	159	280	150	125	22	11	M10	28
AF-RC150A2	355	180	308	200	139	26	11	M10	47
AF-RC220A2	355	180	328	200	139	26	11	M10	52
AF-RC370A2	385	210	385	200	168	25	13	M12	87
AF-RC075A4	305	159	280	150	125	22	11	M10	28
AF-RC150A4	355	180	308	200	139	26	11	M10	47
AF-RC220A4	355	180	328	200	139	26	11	M10	54
AF-RC370A4	385	210	385	200	168	25	13	M12	87
AF-RC450A4	385	220	385	200	178	25	13	M12	95
AF-RC750A4	420	230	440	250	190	25	13	M12	120

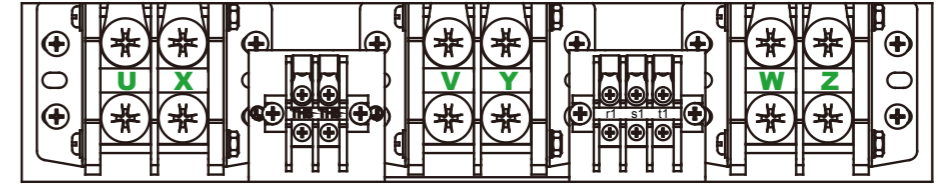
高频滤波器尺寸图



Unit: mm

机种	A	B	C	D	E	F	G	H	重量 (Kg)
AF-LC075A2	275	220	280	235	89	22	11	M10	16
AF-LC150A2	275	225	280	235	109	22	11	M10	25
AF-LC220A2	335	250	330	300	134	22	11	M10	41
AF-LC370A2	335	260	330	300	149	22	11	M10	51
AF-LC075A4	275	220	280	235	89	22	11	M10	17
AF-LC150A4	275	220	280	235	109	22	11	M10	22
AF-LC220A4	335	250	330	300	134	22	11	M10	40
AF-LC370A4	335	265	330	300	149	22	11	M10	49
AF-LC450A4	335	275	330	300	159	22	11	M10	55
AF-LC750A4	335	295	330	300	179	22	11	M10	68

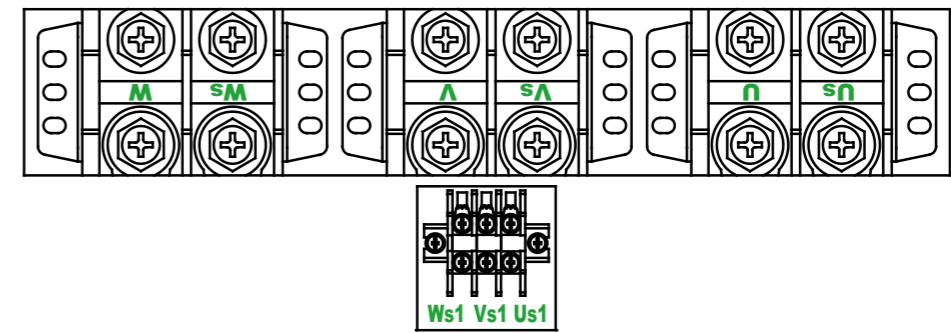
AC 电抗器端子图



■ 锁附扭力

电抗器型号	扭力 : (Kg-cm) ±10%			扭力 : (Lb-in.) ±10%			扭力 : (Nm) ±10%		
	安装	TBLK-A, B	TBLK-C	安装	TBLK-A, B	TBLK-C	安装	TBLK-A, B	TBLK-C
AF-RC075A2	80	5.1	30.5	69.4	4.4	26.5	7.9	0.5	3
AF-RC150A2	80	5.1	81.6	69.4	4.4	70.8	7.9	0.5	8
AF-RC220A2	80	5.1	81.6	69.4	4.4	70.8	7.9	0.5	8
AF-RC370A2	160	5.1	102	138.9	4.4	88.5	15.7	0.5	10
AF-RC075A4	80	5.1	30.5	69.4	4.4	26.5	7.9	0.5	3
AF-RC150A4	80	5.1	30.5	69.4	4.4	26.5	7.9	0.5	3
AF-RC220A4	80	5.1	81.6	69.4	4.4	70.8	7.9	0.5	8
AF-RC370A4	160	5.1	102	138.9	4.4	88.5	15.7	0.5	10
AF-RC450A4	160	5.1	102	138.9	4.4	88.5	15.7	0.5	10
AF-RC750A4	220	5.1	102	191	4.4	88.5	21.6	0.5	10

高频滤波器端子图



■ 锁附扭力

460 V 电抗器型号	扭力 : (Kg-cm) ±10%			扭力 : (Lb-in.) ±10%			扭力 : (Nm) ±10%		
	安装	TBLK-A, B	TBLK-C	安装	TBLK-A, B	TBLK-C	安装	TBLK-A, B	TBLK-C
AF-LC075A2	60	5.1	30.5	52.1	4.4	26.5	5.9	0.5	3
AF-LC150A2	80	5.1	81.6	69.4	4.4	70.8	7.9	0.5	8
AF-LC220A2	80	5.1	81.6	69.4	4.4	70.8	7.9	0.5	8
AF-LC370A2	80	5.1	102	69.4	4.4	88.5	7.9	0.5	10
AF-LC075A4	60	5.1	30.5	52.1	4.4	26.5	5.9	0.5	3
AF-LC150A4	80	5.1	30.5	69.4	4.4	26.5	7.9	0.5	3
AF-LC220A4	80	5.1	81.6	69.4	4.4	70.8	7.9	0.5	8
AF-LC370A4	80	5.1	102	69.4	4.4	88.5	7.9	0.5	10
AF-LC450A4	80	5.1	102	69.4	4.4	88.5	7.9	0.5	10
AF-LC750A4	120	5.1	102	104.2	4.4	88.5	11.8	0.5	10

订购信息

框号 尺寸	功率范围	型号
框号 B 	230V: 7.5W 460V: 7.5kW ~ 15kW	AFE075A23A AFE075A43A AFE150A43A
框号 C 	230V: 15kW ~ 22kW 460V: 22kW	AFE150A23A AFE220A23A AFE220A43A
框号 D 	230V: 37kW 460V: 37kW ~ 75kW	AFE370A23A AFE370A43A AFE450A43A AFE750A43A

搭配台达产品对照表

变频器：



伺服驱动器：ASDA-A2, ASDA-B2, ASDA-A3, ASDA-B3

配件表

无熔丝开关

依照 UL 认证：Per UL 508, paragraph 45.8.4, part a,
无熔丝开关的额定电流，必须介于 2 ~ 4 倍的主动式电源回升单元额定输入电流

3 相 230V		3 相 460V	
型号	建议电流 (A)	型号	建议电流 (A)
AFE075A23A	60	AFE075A43A	40
AFE150A23A	125	AFE150A43A	60
AFE220A23A	200	AFE220A43A	100
AFE370A23A	250	AFE370A43A	150
		AFE450A43A	175
		AFE750A43A	300

保险丝规格一览表

小于下表的保险丝规格是被允许的

230V 型号	制造商	Class / Catalog No	容量
AFE075A23A	Cooper Bussmann Inc.	Class _T/JJS-60	600 V _{AC} , 60 A
AFE150A23A		Class _T/JJS-125	600 V _{AC} , 125 A
AFE220A23A		Class _T/JJS-175	600 V _{AC} , 175 A
AFE370A23A		Class _T/JJS-250	600 V _{AC} , 250 A

230V 型号	制造商	Class / Catalog No	容量
AFE075A43A	Cooper Bussmann Inc.	Class _T/JJS-35	600 V _{AC} , 35 A
AFE150A43A		Class _T/JJS-60	600 V _{AC} , 60 A
AFE220A43A		Class _T/JJS-90	600 V _{AC} , 90 A
AFE370A43A		Class _T/JJS-125	600 V _{AC} , 125 A
AFE450A43A		Class _T/JJS-175	600 V _{AC} , 175 A
AFE750A43A		Class _T/JJS-300	600 V _{AC} , 300 A

KPC-CC01



- 高亮度 LCD 显示器
- Modbus RS-485 通讯
- 支持繁 / 简中文、英文