

客服热线 400-820-9595

绵密网络 专业服务

中达电通已建立了 71 个分支机构及服务网点，并塑建训练有素的专业团队，提供客户最满意的服务，公司技术人员能在 2 小时内回应您的问题，并在 48 小时内提供所需服务。

上海 电话:(021)6301-2827	南昌 电话:(0791)8625-5010	合肥 电话:(0551)6281-6777	南京 电话:(025)8334-6585	杭州 电话:(0571)8882-0610
武汉 电话:(027)8544-8475	长沙 电话:(0731)8549-9156	南宁 电话:(0771)5879-599	厦门 电话:(0592)5313-601	广州 电话:(020)3879-2175
济南 电话:(0531)8690-7277	郑州 电话:(0371)6384-2772	北京 电话:(010)8225-3225	天津 电话:(022)2301-5082	太原 电话:(0351)4039-475
乌鲁木齐 电话:(0991)4678-141	西安 电话:(029)8836-0780	成都 电话:(028)8434-2075	重庆 电话:(023)8806-0306	哈尔滨 电话:(0451)5366-5568
沈阳 电话:(024)2334-1612	长春 电话:(0431)8892-5060			



创变新未来

台达风机水泵专用矢量控制变频器 CP2000 系列

 **DELTA 台达**
中达电通股份有限公司

地址：上海市浦东新区民夏路238号
邮编：201209
电话：(021)5863-5678
传真：(021)5863-0003
网址：<http://www.delta-china.com.cn>



扫一扫，关注官方微信



5014054202

版本3.0 (202011)

中达电通公司版权所有
如有改动，恕不另行通知



www.delta-china.com.cn

 **台达**
DELTA

共创智能绿生活

WHY CP2000?

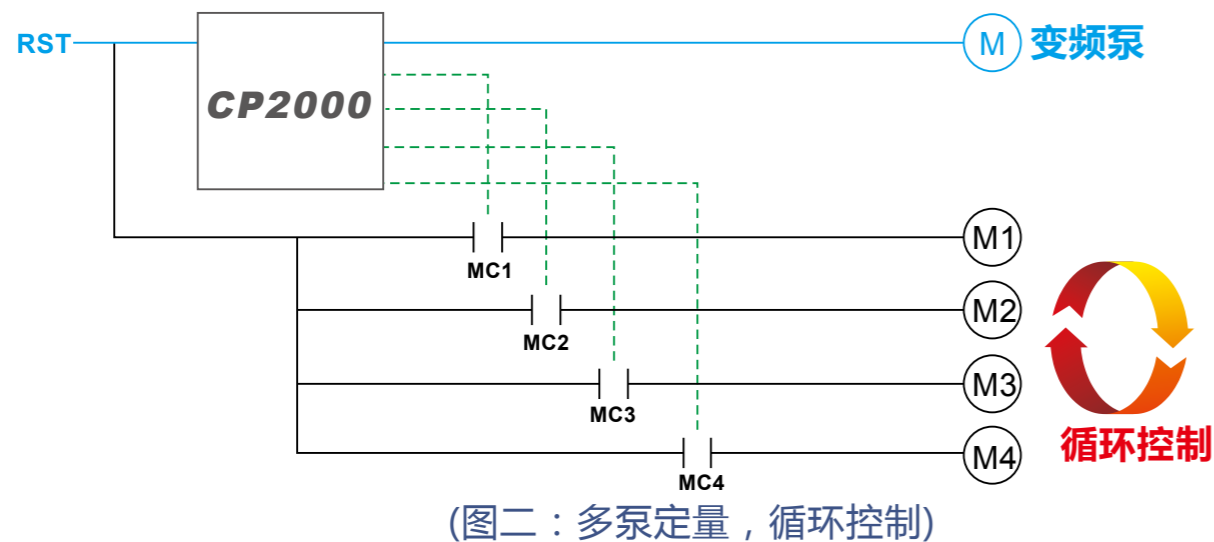
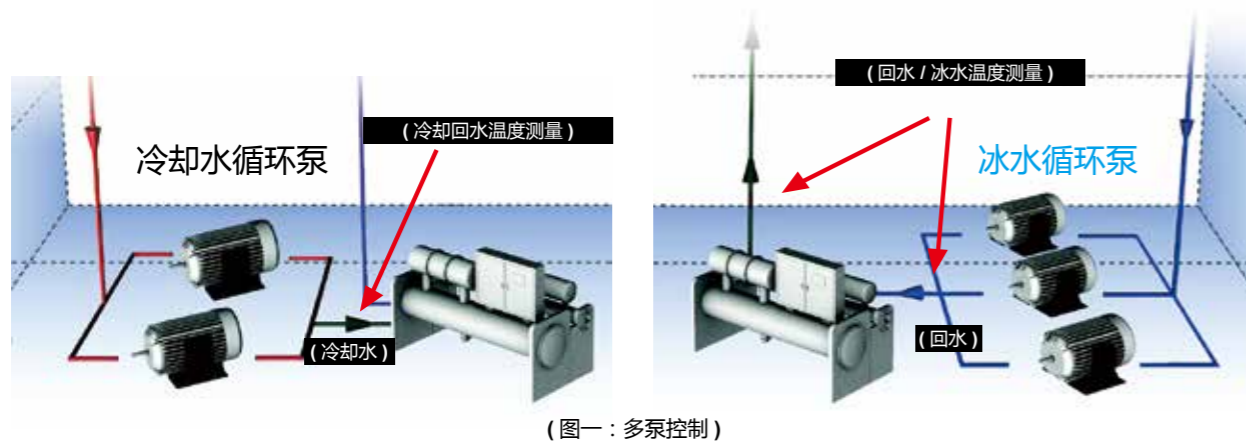
Delta Industrial Automation Green Technology

延续台达设计团队对节能省电理念的一贯性，推出针对风机、水泵、HVAC 相关应用特制化、PID 智能调适、更优化设计的产业极致性能变频器。

无感测矢量控制，多段的 V/F 控制曲线设定及软启动功能，提供变动转矩负载及恒定输出负载精湛的节能效益。



多泵循环控制



Top10 功能与特色

01. LCD keypad 内置文本显示器，提供使用者直观性的操作，快速上手、配合 TP Editor soft，可自订主画面
02. Quick setting，使用者自订参数组，参数复制等功能，提供快速、简单的安装界面
03. 模块化设计易于维护与扩展
04. 高速通讯界面，内置 BACnet 与 RS-485 (Modbus)
多样化的选配通讯卡：PROFIBUS DP、PROFINET、DeviceNet、Modbus TCP、EtherNet/IP、CANopen、BACnet IP，满足各种通讯应用场合
05. 长寿命设计
06. PCB (Printed Circuit Board) 涂层设计，增加环境耐受性
07. 火灾模式与 Bypass 功能，在紧急状况下排烟，加压不中断
08. 适合风机水泵应用的多样功能：PID 控制、睡眠/甦醒功能、追速启动、跳频功能
09. 多泵控制，定量定时循环控制，最多可同时控制八部电机 (视实际电机数量所需，可选配 Relay 扩展卡)
10. 内置 10K steps PLC 与 Real Time Clock

先进驱动控制

高性能驱动技术

1. SVC 无感测矢量控制
2. 双额定设计 (LD 轻负载 / ND 一般负载)
3. 优异的恒转矩控制及高启动转矩

环境适应性

1. 内置可编程逻辑控制器
2. 内置刹车制动单元*
3. 驱动系统网络化
4. 自动节能设计

模块化设计

1. 热插拔操作面板 LCD
2. 输出 I/O 扩展卡
3. 现场总线网络卡
4. 可拆卸式风扇

紧凑的模块化设计

1. 50°C 运转环境温度
2. 内置直流电抗器*
3. 保护性涂层电路板
4. 内置 EMC 滤波器*
5. 通过 CE, UL, cUL 认证



*注：请参考产品规格

标准机种

功率范围：230V 0.75~90 kW, 460V: 0.75~630 kW

230 V (kW)	0.75	1.5	2.2	3.7	5.5	7.5	11	15	18.5	22	30	37	45	55	75	90
230 V (HP)	1	2	3	5	7.5	10	15	20	25	30	40	50	60	75	100	125
Frame Size	A			B			C			D			E			

460 V (kW)	0.75	1.5	2.2	3.7	4.0	5.5	7.5	11	15	18.5	22	30	37
460 V (HP)	1	2	3	5	5	7.5	10	15	20	25	30	40	50
Frame Size	A			B			C						

460 V (kW)	45	55	75	90	110	132	160	185	200	220	250	280	315	355	400	500	560	630
460 V (HP)	60	75	100	125	150	175	215	250	270	300	340	375	425	475	530	675	750	850
Frame Size	D0		D		E		F		G			H						


功率范围：575V 1.5~15 kW, 690V 18.5~630 kW

575 V (kW)	1.5	2.2	3.7	5.5	7.5	11	15
575 V (HP)	2	3	5	7.5	10	15	20
Frame Size	A			B			

690 V (kW)	18.5	22	30	37	45	55	75	90	110	132	160	200	250	315
690 V (HP)	25	30	40	50	60	75	100	125	150	175	215	270	335	425
Frame Size	C			D			E			F		G		

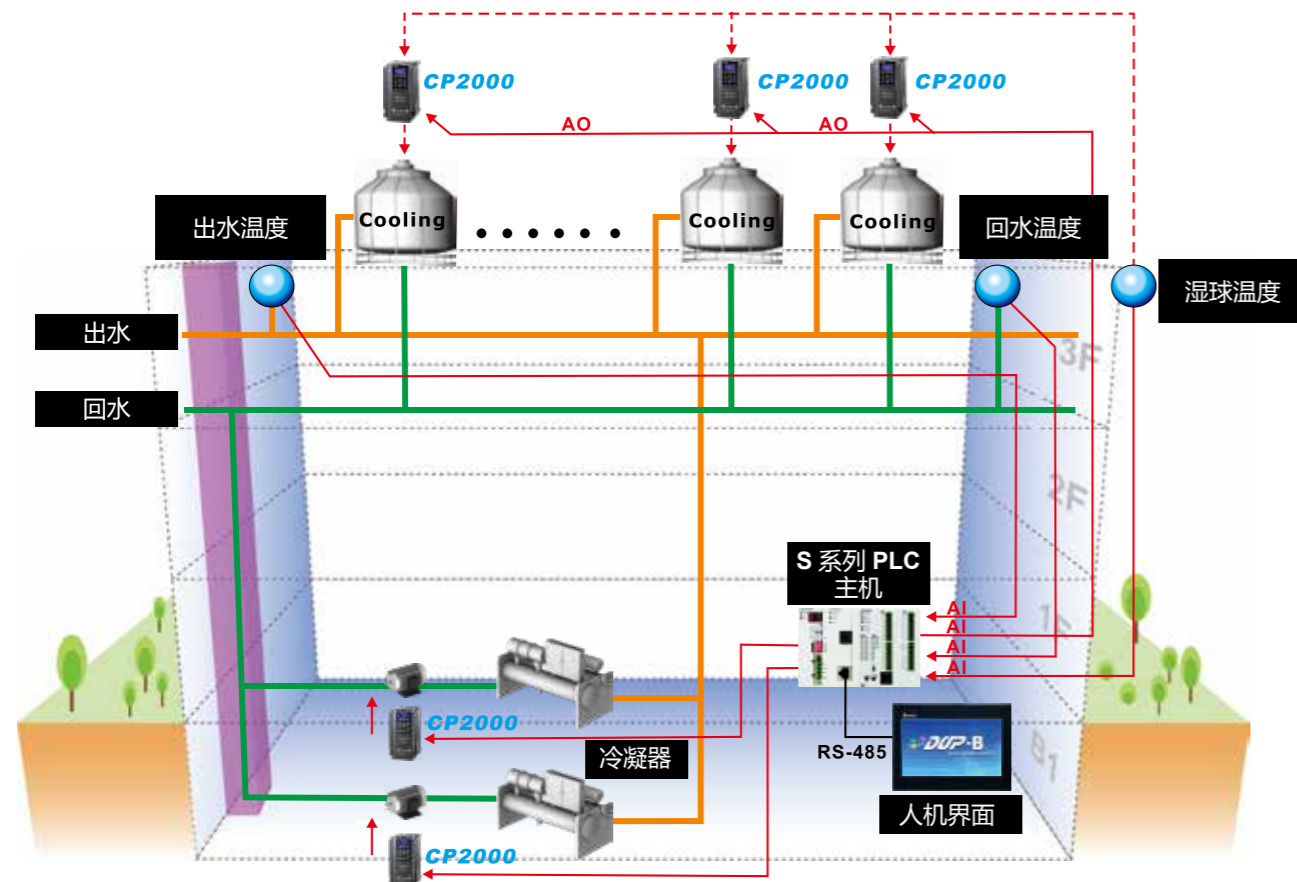
690 V (kW)	400	450	560	630
690 V (HP)	530	600	750	850
Frame Size	H			

变频器网络化

- ▶ 先进网络功能：
 - 内置 RS-485 (Modbus)
 - 内置 BACnet MS/TP 
- ▶ 提供多样通讯网络及现场总线选配卡：
 - PROFINET、PROFIBUS DP、EtherNet/IP、BACnet IP、DeviceNet、Modbus TCP、CANopen (DS402)

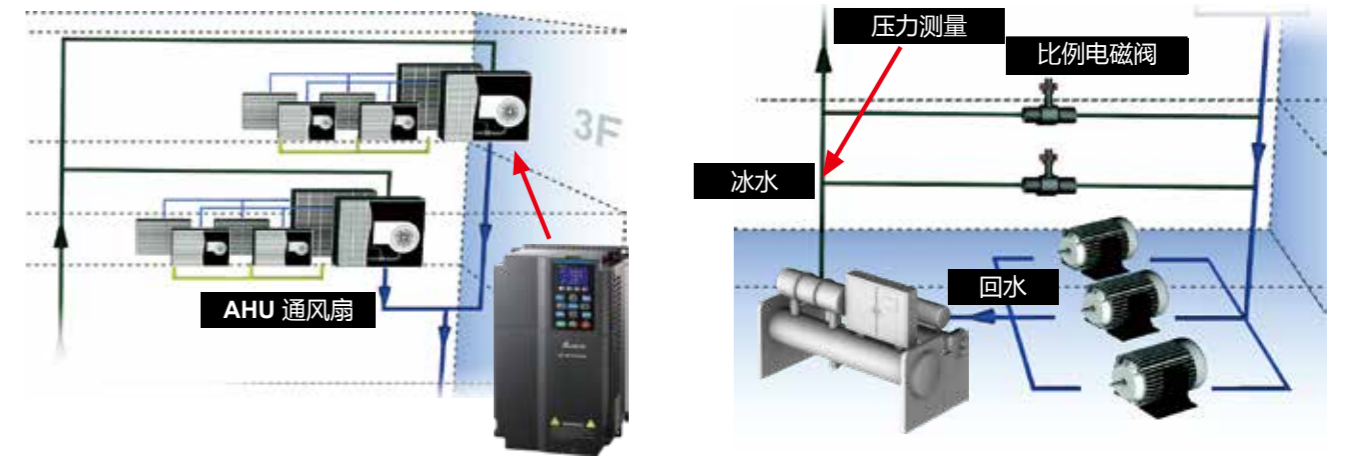
楼宇自动化应用

- ▶ 4 点可调式 V/F 控制，能在变动转矩负载的环境下，适时的调整变频器的输出电压来提高整体性能，特别是水泵、风机负载等应用。
- ▶ 追速启动与瞬时停电再启动功能，适用于风机负载应用。
- ▶ 跳频功能可避免机械系统固有频率所产生的共振，保护设备。
- ▶ 低电流保护功能可防止电机空载运转。
- ▶ 全机种内置 BACnet，减少楼宇自动化的配线成本。



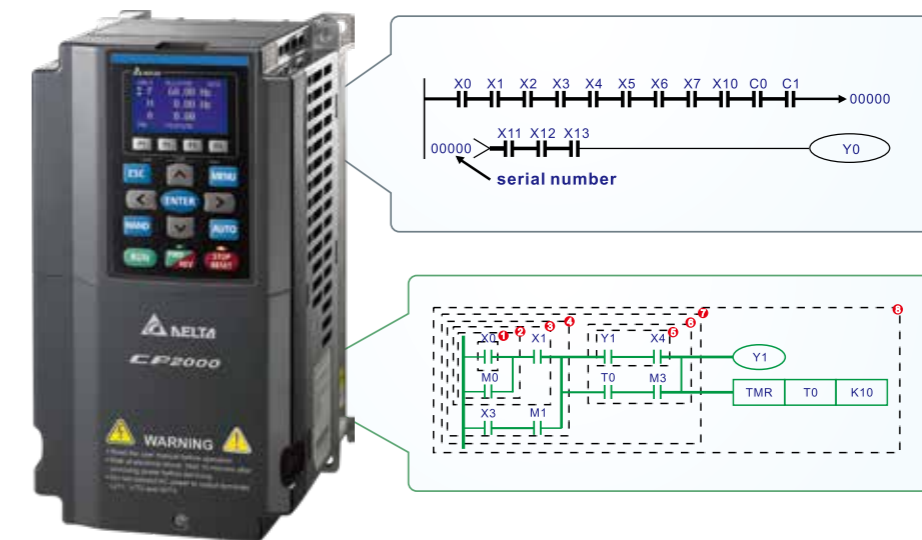
提升电机在一般用途的性能

- ▶ 无感测矢量控制 (SVC) 的智能表现与电机 AUTO-TUNING，提升负载转矩响应，满足各种变转矩负载应用。
- ▶ DEB (Deceleration Energy Backup) 功能，在断电时可将电机以减速停车方式减到零速，保护设备。
- ▶ 自动调适加减速可有效减轻负载启动、停止的机械振动，使运转更平稳。
- ▶ 多样化的节能控制：PID 控制、睡眠 / 甦醒功能、自动节能模式。



智能型逻辑控制器

- ▶ 内置台达 PLC (10K steps) 逻辑控制器，搭配网络系统可轻易达到分散式控制及独立操作功能，达成您未来智能控制想象空间。
- ▶ 万年历功能，便于规划 PLC 程序，做时序 ON/OFF 控制，日光节约时间设定等功能。



安规标准

<ul style="list-style-type: none"> ■ CE Low Voltage: EN61800-5-1 	<ul style="list-style-type: none"> EMC: EN61000-3-12, EN61800-3, IEC61000-4-2, IEC61000-4-3, IEC61000-4-4, IEC61000-4-5, IEC61000-4-6, IEC61000-4-8
<ul style="list-style-type: none"> ■ UL, cUL 	
<ul style="list-style-type: none"> ■ RCM 	
<ul style="list-style-type: none"> ■ ROHS 	

实现模块化设计

体现强大驱动控制能力，模块化设计满足系统应用及设备维护提供输入/输出扩展卡、通讯卡支持热插拔的操作面板 LCD、脱落式端子台、以及可拆卸式风扇。



适应环境设计

- ▶ 内置直流电抗，有效抑制谐波*
- ▶ 内置 EMC、RFI 滤波器，防止噪声干扰*
- ▶ 强化控制板涂层处理，确保变频器在恶劣环境下安全可靠运行
- ▶ 散热系统与电子元件完全隔离设计，穿墙式可将变频器产生的热量移出盘外，强制风扇式可将冷风送入铝制散热片，两种散热方式好处多，依现场环境规划达到出色散热效果

注：请参考产品规格



操作环境

变频器绝对不能够暴露在恶劣的环境中，如灰尘、日照、腐蚀性及易燃性气体中、油脂、潮湿、水滴及震动。空气含盐量必须保持在每年 0.01 mg/cm² 以下。

环境	安装场合	
	IEC60364-1/IEC60664-1 污染等级 2，仅室内使用	
周遭温度	贮藏 / 运输 (°C)	-25 ~ 70
	非浓缩、非冷冻	
额定湿度	操作	Max. 95%
	贮藏 / 运输	Max. 95%
	禁止凝结水	
大气压力	操作 / 贮藏 (kPa)	86 ~ 106
	运输 (kPa)	70 ~ 106
污染等级	IEC60721-3-3	
	操作	Class 3C3; Class 3S2
	贮藏	Class 1C2; Class 1S2
	运输	Class 2C2; Class 2S2
若将本产品使用或安装在环境严苛如结露、水、粉尘等污染的工业环境，请将产品安装在 IP54 的环境，如机柜内。		
高度	操作	变频器使用于海拔 0~1,000 公尺时，依一般操作限制应用。当使用于海拔 1,000~2,000 公尺时，高度每升高 100 公尺，需减少 1% 之额定电流或降低 0.5°C 之操作环境温度。而在接地系统采 "Corner Grounded" 时，仅可操作在海拔 2,000 公尺以下。若要使用在海拔 2,000 公尺以上，请洽台达原厂。
包装落下	贮藏 / 运输	ISTA 程序 1A (根据重量) IEC60068-2-31
震动		1.0mm，峰-峰值从 2~13.2Hz；0.7G~1.0G，从 13.2~55Hz；1.0G，从 55~512Hz；符合 IEC 60068-2-6
冲击		IEC/EN 60068-2-27
操作位置	正常垂直安装位置关系中的最大永久角度	

操作温度及保护等级规格

型号	框号	外壳上盖	管线盒	保护等级	操作温度
VFDxxxxCP23x-21 VFDxxxxCP43x-21 VFDxxxxCP4Ex-21 VFDxxxxCP53x-21 VFDxxxxCP63x-xx	框号 A ~ C 230V: 0.75 ~ 30kW 460V: 0.75 ~ 37kW 575V: 1.5 ~ 15kW 690V: 18.5 ~ 37kW	拆除上盖	安装配线铁板	IP20/UL Open Type	230V & 460V: -10°C ~ 50°C*1 575V & 690V: -10°C ~ 50°C
		有上盖		IP20/UL Type1/NEMA1	-10°C ~ 40°C
VFDxxxxCP23x-00 VFDxxxxCP43x-00 VFDxxxxCP63x-00	框号 D ~ H 230V: ≥ 37kW 460V: ≥ 45kW 690V: ≥ 45kW	N/A	安装管线盒	IP20/UL Type1/NEMA1	-10°C ~ 40°C
		N/A	不安装管线盒	IP00 IP20/UL Open Type	 230V & 460V: -10°C ~ 50°C*1 690V: -10°C ~ 50°C <small>除了此处为 IP00 其余皆为 IP20</small>

*1 轻载载波为 2kHz 时，最高环境温度可达 50°C 不降容。

690V											
框号尺寸	C			D			E				
型号 VFD-□□□CP63A-□□	185	220	300	370	450	550	750	900	1100	1320	
* 输出	额定输出容量 (kVA)	29	36	43	54	65	80	103	124	149	
	适用电机功率 (690V, kW)	18.5	22	30	37	45	55	75	90	110	
	适用电机功率 (690V, HP)	25	30	40	50	60	75	100	125	150	
	适用电机功率 (575V, HP)	20	25	30	40	50	60	75	100	125	
	额定输出电流 (A)	24	30	36	45	54	67	86	104	125	
	过载承受度	在额定输出电流的 120% 时, 每 5 分钟可承受 1 分钟									
	最高输出频率 (Hz)	599.00									
	额定输出容量 (kVA)	24	29	36	43	54	65	80	103	124	149
	适用电机功率 (690V, kW)	15	18.5	22	30	37	45	55	75	90	110
	适用电机功率 (690V, HP)	20	25	30	40	50	60	75	100	125	150
适用电机功率 (575V, HP)	15	20	25	30	40	50	60	75	100	125	
额定输出电流 (A)	20	24	30	36	45	54	67	86	104	125	
过载承受度	在额定输出电流的 120% 时, 每 5 分钟可承受 1 分钟; 在额定输出电流的 160% 时, 每 25 秒钟可承受 3 秒钟										
最高输出频率 (Hz)	599.00										
载波频率 (kHz)	2~9 (预设值 4)										
输入电流 (A) 轻载	29	36	43	54	65	81	84	102	122	147	
输入电流 (A) 一般负载	24	29	36	43	54	65	66	84	102	122	
额定电压/频率	3 相 525~690V _{AC} (-15%~+10%), 50/60Hz										
操作电压范围	446~759V _{AC}										
容许电源频率变动范围	47~63Hz										
效率 (%)	97										
功率因数	>0.98										
机种净重 (Kg)	10±1.5			39±1.5			61±1.5				
冷却方式	强制风冷										
刹车晶体	框号 C 内置			框号 D 以上选购							
DC Choke	框号 C 选购			框号 D 以上内置							

690V											
框号尺寸	F			G			H				
型号 VFD-□□□CP63A-□□	1600	2000	2500	3150	4000	4500	5600	6300			
* 输出	额定输出容量 (kVA)	215	263	347	418	494.5	534.7	678.5	776		
	适用电机功率 (690V, kW)	160	200	250	315	400	450	560	630		
	适用电机功率 (690V, HP)	215	270	335	425	530	600	750	850		
	适用电机功率 (575V, HP)	150	200	250	350	400	450	500	750		
	额定输出电流 (A)	180	220	290	350	430	465	590	675		
	过载承受度	在额定输出电流的 120% 时, 每 5 分钟可承受 1 分钟									
	最高输出频率 (Hz)	599.00									
	额定输出容量 (kVA)	179	215	239	347	402.5	442.7	534.7	776		
	适用电机功率 (690V, kW)	132	160	200	250	315	355	450	630		
	适用电机功率 (690V, HP)	175	215	270	335	425	475	600	850		
适用电机功率 (575V, HP)	150	150	200	250	350	400	450	750			
额定输出电流 (A)	150	180	220	290	350	385	465	675			
过载承受度	在额定输出电流的 120% 时, 每 5 分钟可承受 1 分钟; 在额定输出电流的 160% 时, 每 25 秒钟可承受 3 秒钟										
最高输出频率 (Hz)	599.00										
载波频率 (kHz)	2~9 (预设值 4)						2~9 (预设值 3)				
输入电流 (A) 轻载	178	217	292	353	454	469	595	681			
输入电流 (A) 一般负载	148	178	222	292	353	388	504	681			
额定电压/频率	3 相 525~690V _{AC} (-15%~+10%), 50/60Hz										
操作电压范围	446~759V _{AC}										
容许电源频率变动范围	47~63Hz										
效率 (%)	97			98							
功率因数	>0.98										
机种净重 (Kg)	88±1.5			135±4			243±5				
冷却方式	强制风冷										
刹车晶体	框号 D 以上选购										
DC Choke	框号 D 以上内置										

注 1. 负载特性应用为冲击性负载时, 请大一等级使用
 注 2. 框号 A~C 的机种 VFDXXXCPXXX-21 是 IP20/UL OPEN TYPE 保护等级
 注 3. 框号 D 以上尾码 -00 机种是 IP00/IP20/UL OPEN TYPE 保护等级; -21 机种是 IP20/UL Type1/NEMA 1 保护等级

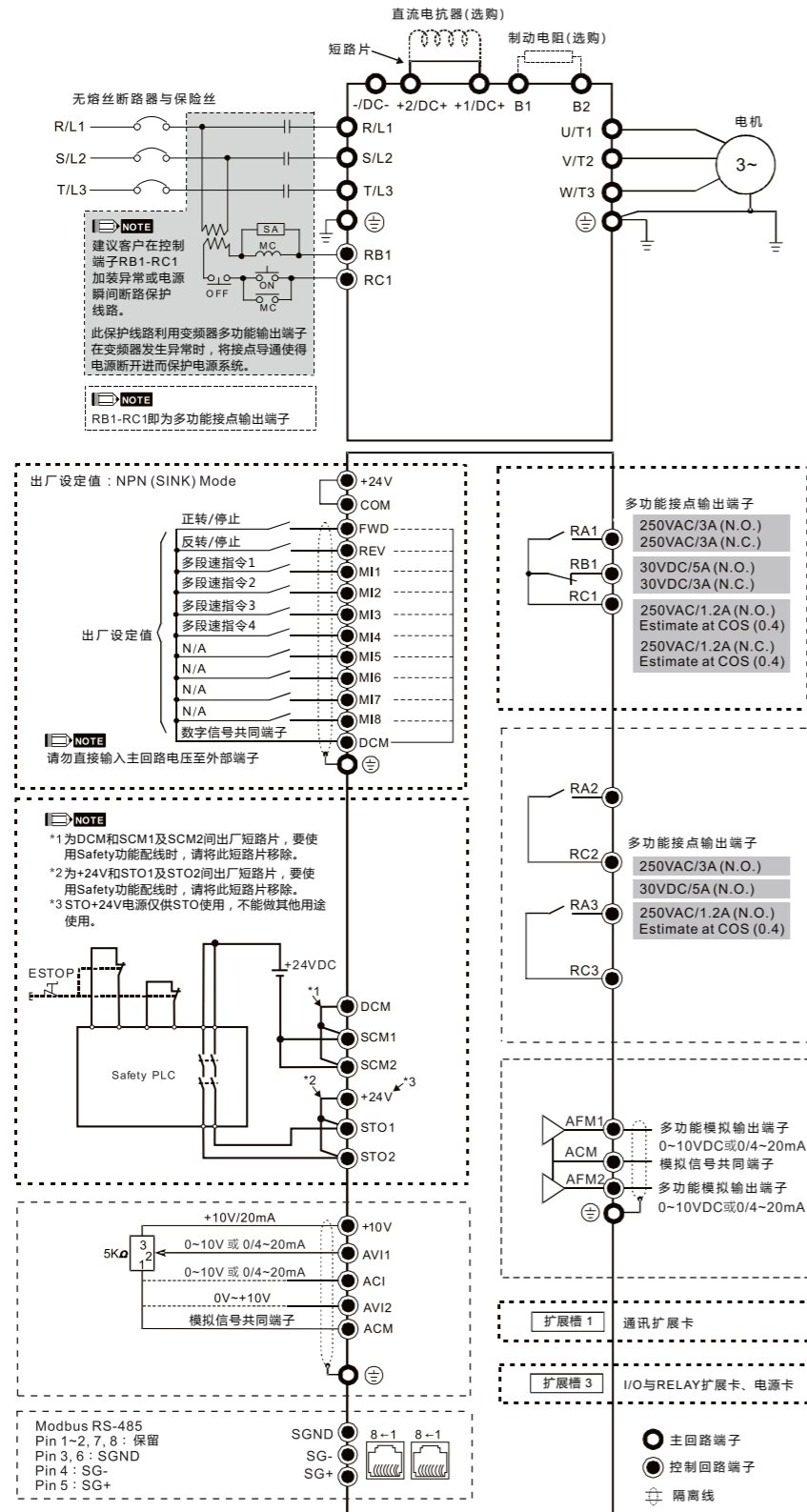
标准规格

控制方式	脉冲宽度调变 (PWM)				
控制模式	1: V/F (V/F 控制), 2: SVC (无传感矢量控制), 3: PM (永磁电机)				
启动转矩	启动转矩在 0.5Hz 时可达 150% 以上				
V/F 曲线	4 点任意 V/F 曲线 & 2 次方曲线				
速度反应能力	5Hz				
转矩限制	轻载: 最大 130% 转矩电流; 般负载: 最大 160% 转矩电流				
转矩精度	±5%				
最高输出频率 (Hz)	230V 机种: 599.00 (55kW 以上: 400.00) 460V 机种: 599.00 (90kW 以上: 400.00) 575V / 690V 机种: 599.00				
频率输出精度	数字指令: ±0.01%, -10°C~+40°C, 模拟指令: ±0.1%, 25±10°C				
频率设定分辨率	数字指令: 0.01Hz; 模拟指令: 最高输出频率之 0.03/60Hz (±11 bit)				
过载承受度	轻载: 额定输出电流 120% 时每 5 分钟可承受 1 分钟 一般负载: 额定输出电流 120% 时每 5 分钟可承受 1 分钟, 160% 时每 25 秒可承受 3 秒				
频率设定信号	0~+10V, 4~20mA, 0~20mA				
加速 / 减速时间	0.00~600.00/0.0~6000.0 秒				
主要控制功能	速度搜寻	频率上下限设定	S 曲线加 / 减速	Dwell	转差补偿
	转矩补偿	16 段速度 (含主速)	JOG 频率	高滑差刹车	3 线控制
	散热风扇 on/off switch	PID 控制 (有睡眠功能)	自动调适 (rotational, tationary)	启动 / 停止时的直流刹车	过转矩检测
	加速 / 减速时间切换	瞬间停电再启动	节能控制	BACnet 通讯	转矩限制
	Modbus 通讯 (RS-485 RJ45, 高达 5.2Kbps)			异常再启动及参数复制	
风速控制	230V 机种: VFD185CP23 (含) 以上机种为 PWM 控制; VFD150CP23 以下机种为 on/off 切换键 460V 机种: VFD220CP43/4E (含) 以上机种为 PWM 控制; VFD185CP43/4E 以下机种为 on/off 切换键 575V/690V 机种: PWM 控制				
电机保护	电子热动电驿保护				
过电流保护	230V/460V 机种: 轻载: 过电流保护 185% 额定电流 一般负载: 过电流保护 240% 额定电流 电流钳制『轻载: 130~135%』; 『一般负载: 170~175%』				
	575V/690V 机种: 过电流保护 225% 一般负载的额定电流 电流钳制『轻载: 约 128~141%』; 『一般负载: 约 170~175%』				
过电压保护	230V 机种: DCBUS 电压超过 410V 时, 变频器会停止运转 460V 机种: DCBUS 电压超过 820V 时, 变频器会停止运转 575V 机种: DCBUS 电压超过 1016V 时, 变频器会停止运转 690V 机种: DCBUS 电压超过 1189V 时, 变频器会停止运转				
过温保护	内藏温度传感器				
失速防止	加速中 / 减速中 / 运转中失速防止				
瞬间停电再启动	参数设定可达 20 秒				
接地漏电流保护	漏电流高于变频器的额定电流 50%				
短路电流额定值 (SCCR)	依据 UL 508C, 搭配保险丝适用于短路容量 100kA 以下之电源系统				
国际认证 *					

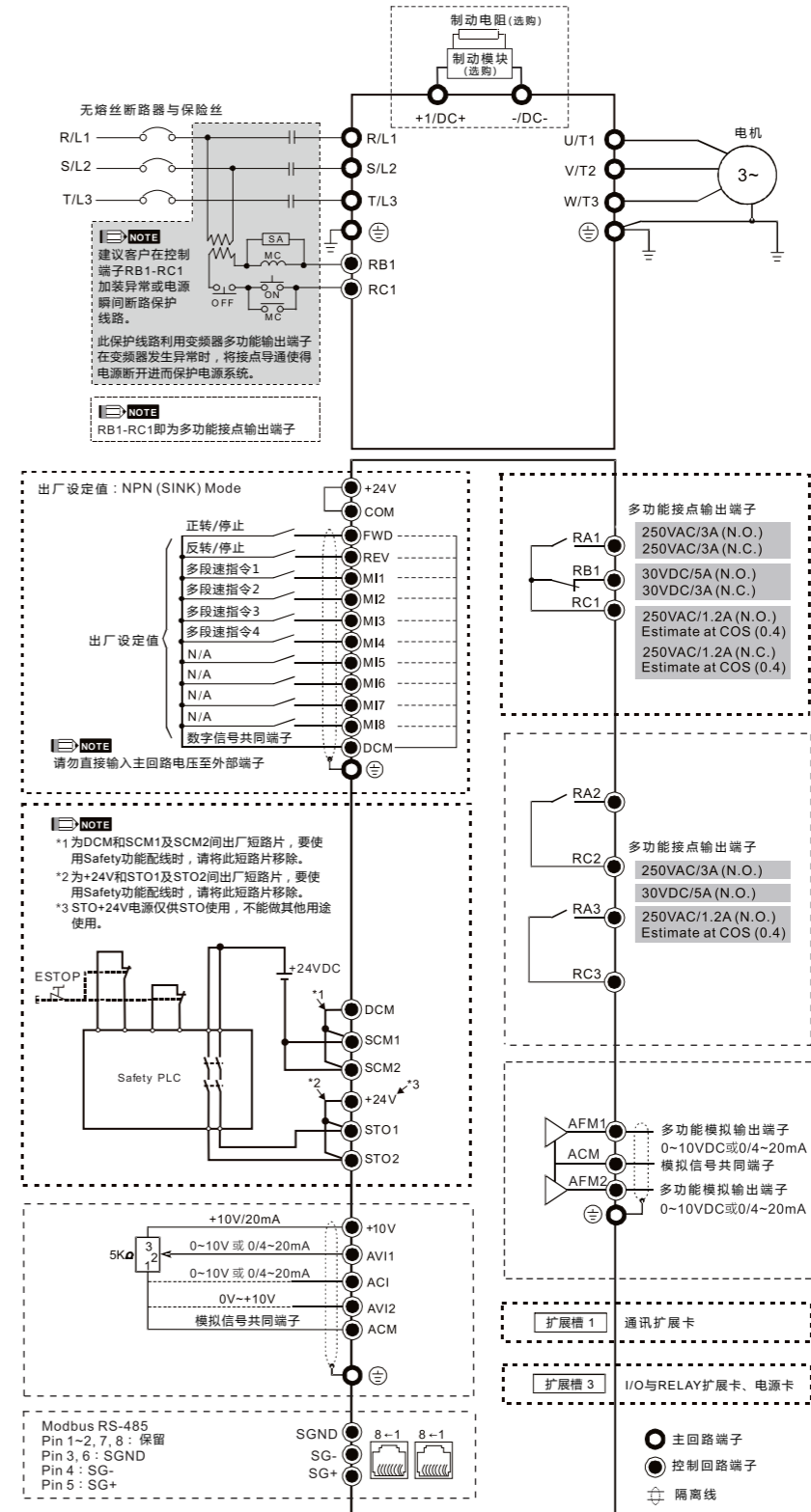
注: 1. EAC 认证仅 230V/460V 机种
 2. 500kW 以上机种无 UL 认证

配线说明

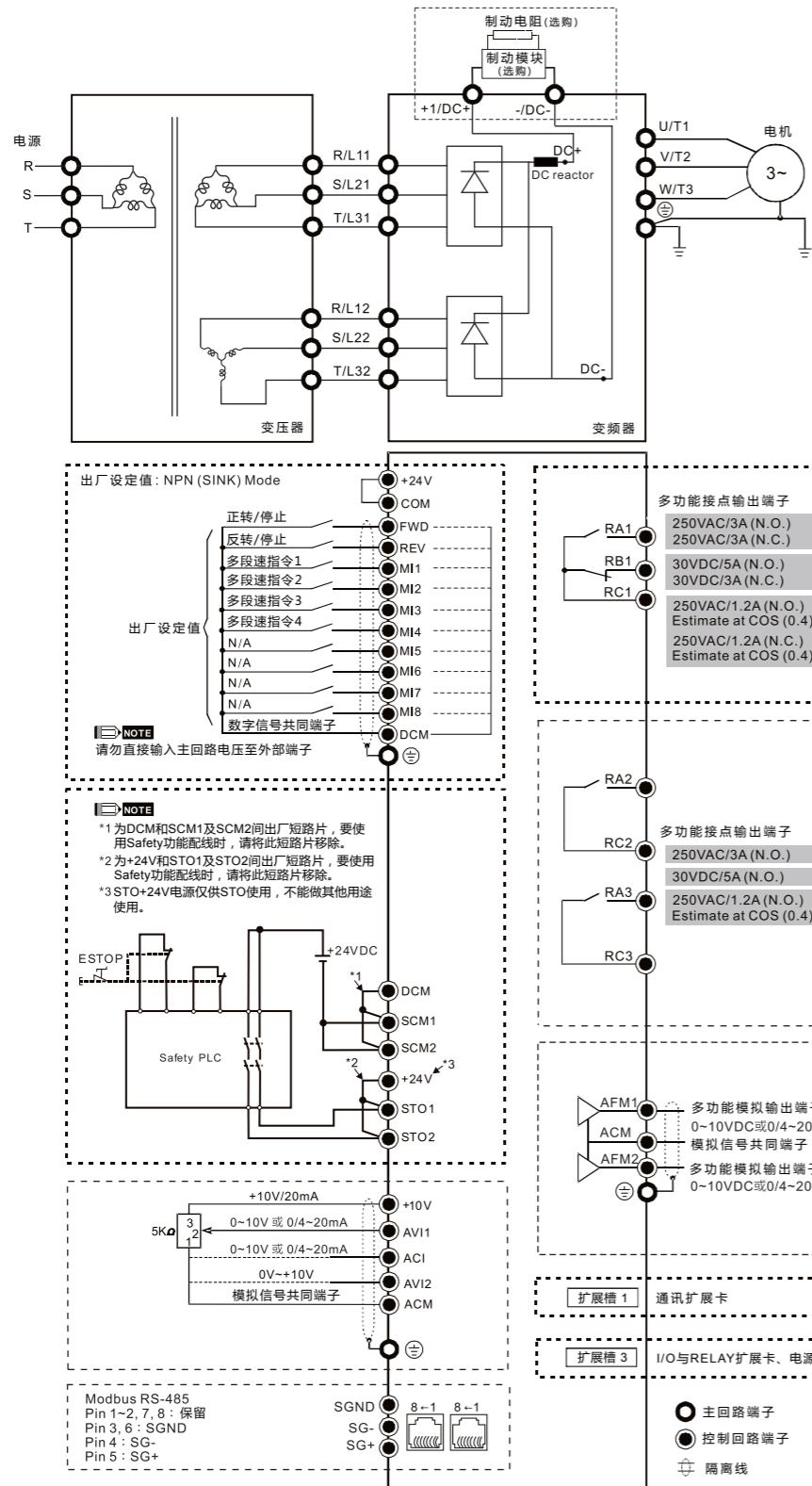
适用框号 A~C
* 提供三相电源输入



适用框号 D~F
* 提供三相电源输入

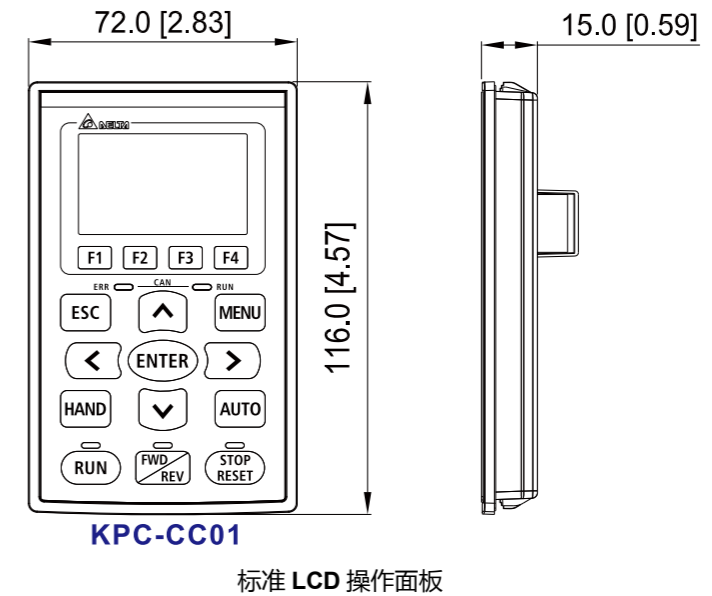


适用框号 G ~ H
* 提供三相电源输入



外型尺寸

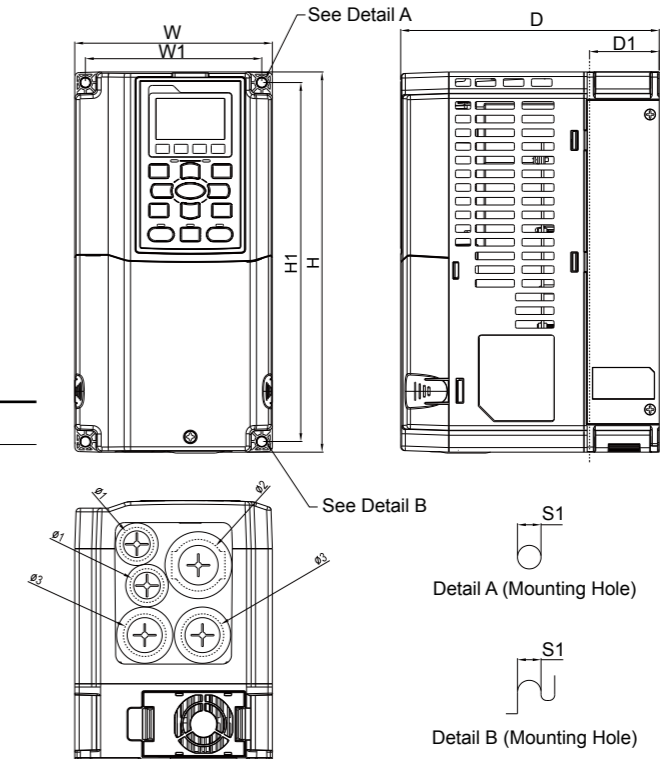
数字操作器 单位: mm [inch]



框号 A

型号

- | | |
|----------------|----------------|
| VFD007CP23A-21 | VFD007CP4EA-21 |
| VFD015CP23A-21 | VFD015CP4EB-21 |
| VFD022CP23A-21 | VFD022CP4EB-21 |
| VFD037CP23A-21 | VFD037CP4EB-21 |
| VFD055CP23A-21 | VFD040CP4EA-21 |
| VFD007CP43A-21 | VFD055CP4EB-21 |
| VFD015CP43B-21 | VFD075CP4EB-21 |
| VFD022CP43B-21 | VFD015CP53A-21 |
| VFD037CP43B-21 | VFD022CP53A-21 |
| VFD040CP43A-21 | VFD037CP53A-21 |
| VFD055CP43B-21 | |
| VFD075CP43B-21 | |



框号	W	H	D	W1	H1	D1*	Ø	Ø1	Ø2	Ø3	
A	mm	130.0	250.0	170.0	116.0	236.0	45.8	6.2	22.2	34.0	28.0
	inch	5.12	9.84	6.69	4.57	9.29	1.80	0.24	0.87	1.34	1.10

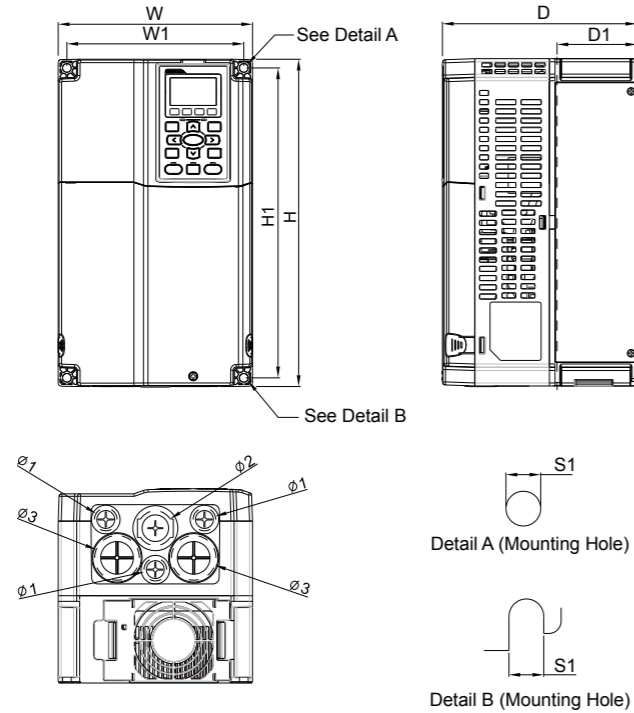
*D1: 二阶固定面

NOTE
• 12 脉冲输入时请客户严格按照上图接线方式接线。

框号 B

型号

VFD075CP23A-21
VFD110CP23A-21
VFD150CP23A-21
VFD110CP43B-21
VFD150CP43B-21
VFD185CP43B-21
VFD110CP4EB-21
VFD150CP4EB-21
VFD185CP4EB-21
VFD055CP53A-21
VFD075CP53A-21
VFD110CP53A-21
VFD150CP53A-21



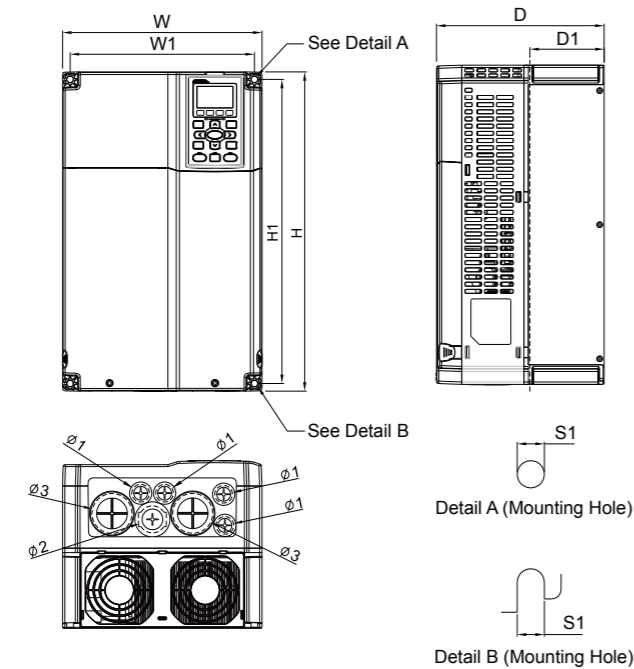
框号		W	H	D	W1	H1	D1*	S1	Ø1	Ø2	Ø3
B1	mm	190.0	320.0	190.0	173.0	303.0	77.9	8.5	22.2	34.0	43.8
	inch	7.48	12.60	7.48	6.81	11.93	3.07	0.33	0.87	1.34	1.72

*D1: 二阶固定面

框号 C

型号

VFD185CP23A-21
VFD220CP23A-21
VFD300CP23A-21
VFD220CP43A-21
VFD300CP43B-21
VFD370CP43B-21
VFD220CP4EA-21
VFD300CP4EB-21
VFD370CP4EB-21
VFD185CP63A-21
VFD220CP63A-21
VFD300CP63A-21
VFD370CP63A-21



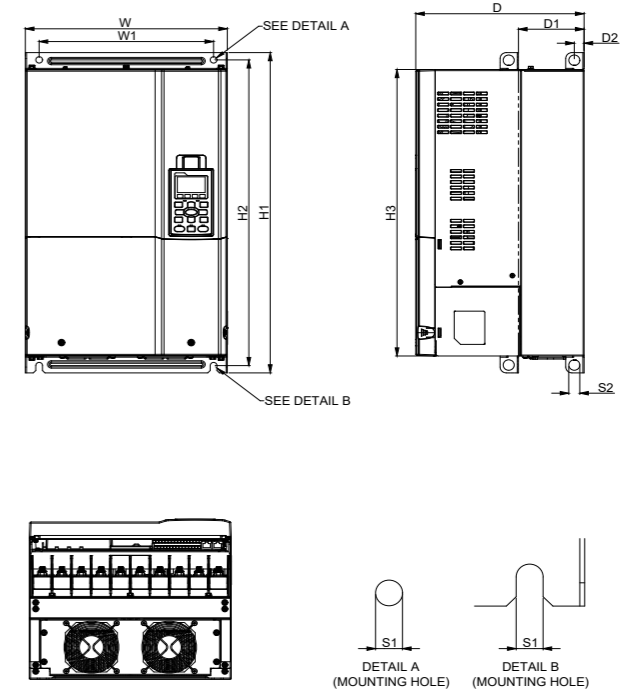
框号		W	H	D	W1	H1	D1*	S1	Ø1	Ø2	Ø3
C1	mm	250.0	400.0	210.0	231.0	381.0	92.9	8.5	22.2	34.0	50.0
	inch	9.84	15.75	8.27	9.09	15.00	3.66	0.33	0.87	1.34	1.97

*D1: 二阶固定面

框号 D1

型号 框号_D1

VFD370CP23A-00
VFD450CP23A-00
VFD750CP43B-00
VFD900CP43A-00
VFD450CP63A-00
VFD550CP63A-00



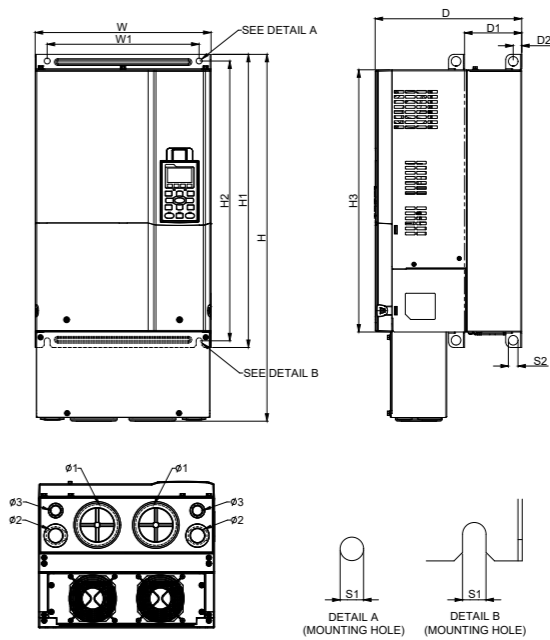
框号		W	H	D	W1	H1	H2	H3	D1*	D2	S1	S2	Ø1	Ø2	Ø3
D1	mm	330.0	-	275.0	285.0	550.0	525.0	492.0	107.2	16.0	11.0	18.0	-	-	-
	inch	12.99	-	10.83	11.22	21.65	20.67	19.37	4.22	0.63	0.43	0.71	-	-	-

*D1: 二阶固定面

框号 D2

型号 框号_D2

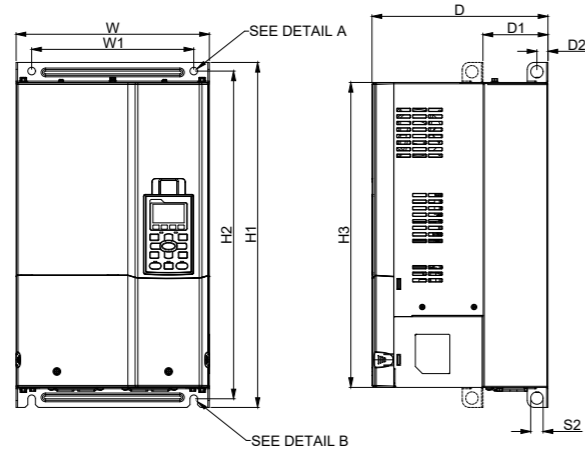
VFD370CP23A-21
VFD450CP23A-21
VFD750CP43B-21
VFD900CP43A-21
VFD450CP63A-21
VFD550CP63A-21



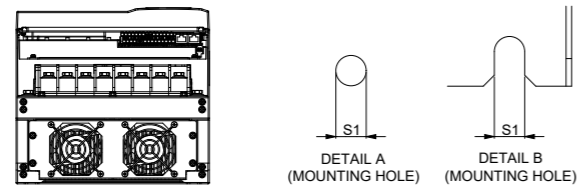
框号		W	H	D	W1	H1	H2	H3	D1*	D2	S1	S2	Ø1	Ø2	Ø3
D2	mm	330.0	688.3	275.0	285.0	550.0	525.0	492.0	107.2	16.0	11.0	18.0	76.2	34.0	22.0
	inch	12.99	27.10	10.83	11.22	21.65	20.67	19.37	4.22	0.63	0.43	0.71	3.00	1.34	0.87

*D1: 二阶固定面

框号 D0-1



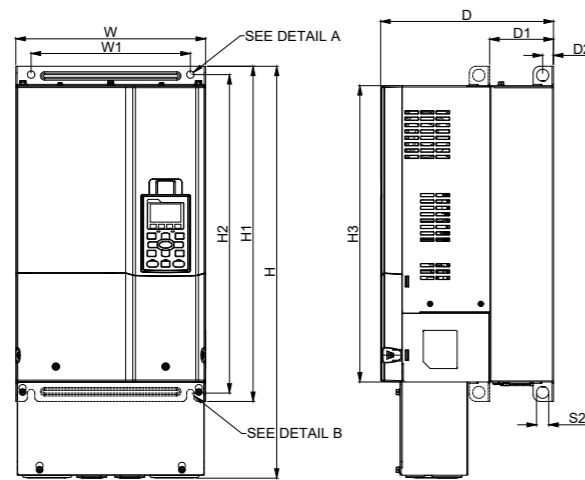
型号
框号_D0-1
VFD450CP43S-00
VFD550CP43S-00



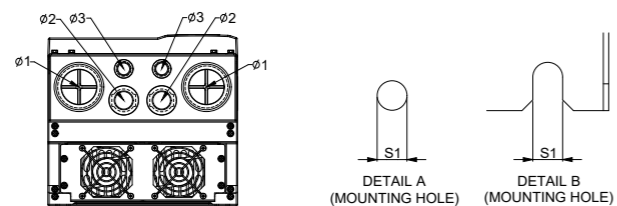
框号	W	H	D	W1	H1	H2	H3	D1*	D2	S1	S2
D0-1	mm	280.0	-	255.0	235.0	500.0	475.0	94.2	16.0	11.0	18.0
	inch	11.02	-	10.04	9.25	19.69	18.70	3.71	0.63	0.43	0.71

*D1: 二阶固定面

框号 D0-2



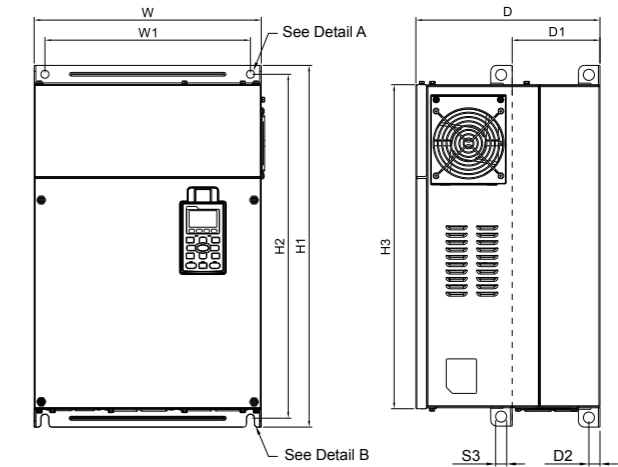
型号
框号_D0-2
VFD450CP43S-21
VFD550CP43S-21



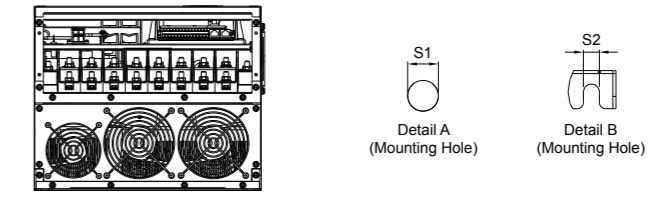
框号	W	H	D	W1	H1	H2	H3	D1*	D2	S1	S2	Ø1	Ø2	Ø3
D0-2	mm	280.0	614.4	255.0	235.0	500.0	475.0	94.2	16.0	11.0	18.0	62.7	34.0	22.0
	inch	11.02	24.19	10.04	9.25	19.69	18.70	3.71	0.63	0.43	0.71	2.47	1.34	0.87

*D1: 二阶固定面

框号 E1



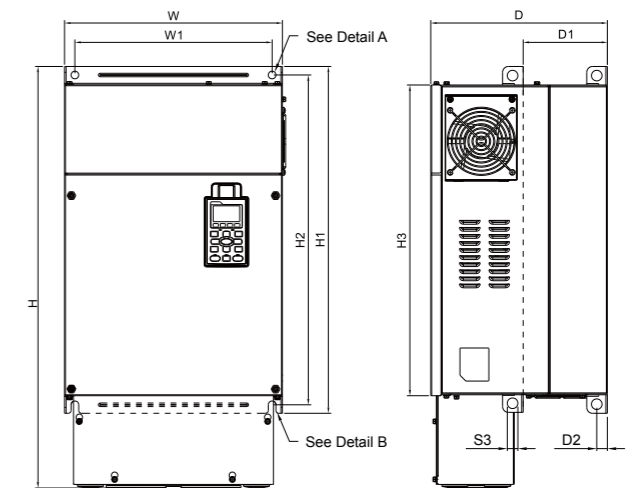
型号
VFD550CP23A-00 VFD750CP63A-00
VFD750CP23A-00 VFD900CP63A-00
VFD900CP23A-00 VFD1100CP63A-00
VFD1100CP43A-00 VFD1320CP63A-00
VFD1320CP43B-00



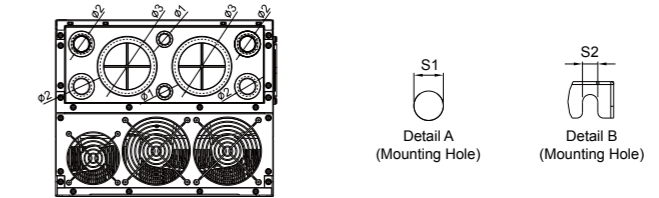
框号	W	H	D	W1	H1	H2	H3	D1*	D2	S1	S2	S3	Ø1	Ø2	Ø3
E1	mm	370.0	-	300.0	335.0	589.0	560.0	528.0	143.0	18.0	13.0	13.0	18.0	-	-
	inch	14.57	-	11.81	13.19	23.19	22.05	20.80	5.63	0.71	0.51	0.51	0.71	-	-

*D1: 二阶固定面

框号 E2



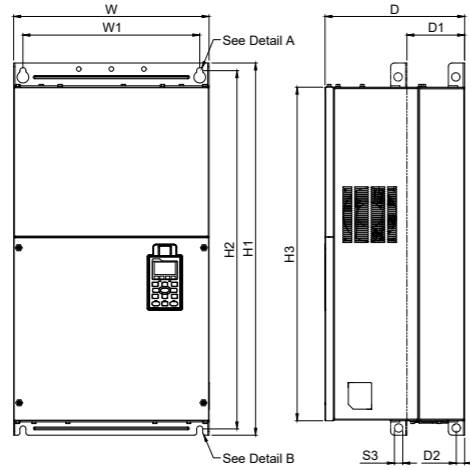
型号
VFD550CP23A-21 VFD750CP63A-21
VFD750CP23A-21 VFD900CP63A-21
VFD900CP23A-21 VFD1100CP63A-21
VFD1100CP43A-21 VFD1320CP63A-21
VFD1320CP43B-21



框号	W	H	D	W1	H1	H2	H3	D1*	D2	S1	S2	S3	Ø1	Ø2	Ø3
E2	mm	370.0	715.8	300.0	335.0	589.0	560.0	528.0	143.0	18.0	13.0	13.0	18.0	22.0	34.0
	inch	14.57	28.18	11.81	13.19	23.19	22.05	20.80	5.63	0.71	0.51	0.51	0.71	0.87	1.34

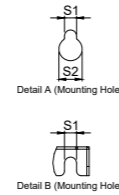
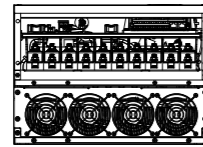
*D1: 二阶固定面

框号 F1



型号

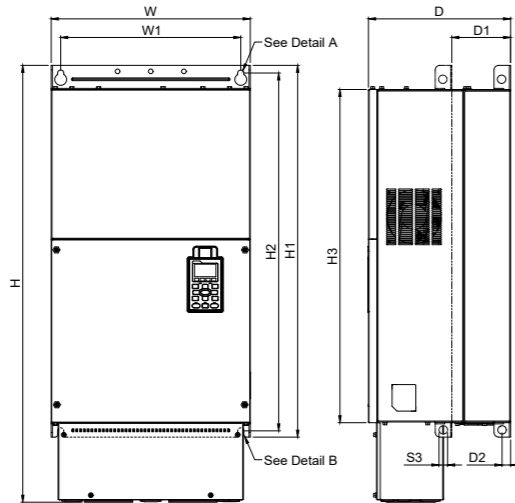
VFD1600CP43A-00
VFD1850CP43B-00
VFD1600CP63A-00
VFD2000CP63A-00



框号	W	H	D	W1	H1	H2	H3	D1*	D2	S1	S2	S3	Ø1	Ø2	Ø3
F1	mm	420.0	-	300.0	380.0	800.0	770.0	124.0	18.0	13.0	25.0	18.0	-	-	-
	inch	16.54	-	11.81	14.96	31.50	30.32	4.88	0.71	0.51	0.98	0.71	-	-	-

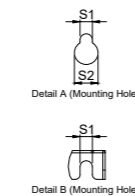
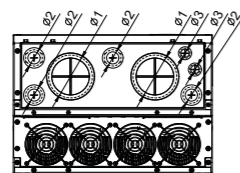
*D1: 二阶固定面

框号 F2



型号

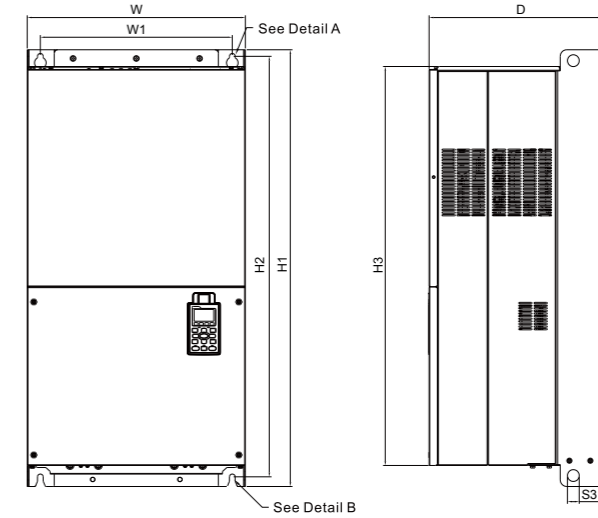
VFD1600CP43A-21
VFD1850CP43B-21
VFD1600CP63A-21
VFD2000CP63A-21



框号	W	H	D	W1	H1	H2	H3	D1*	D2	S1	S2	S3	Ø1	Ø2	Ø3
F2	mm	420.0	940.0	300.0	380.0	800.0	770.0	124.0	18.0	13.0	25.0	18.0	92.0	35.0	22.0
	inch	16.54	37.00	11.81	14.96	31.50	30.32	4.88	0.71	0.51	0.98	0.71	3.62	1.38	0.87

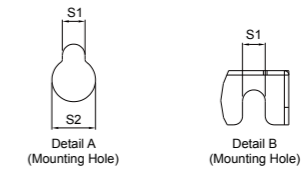
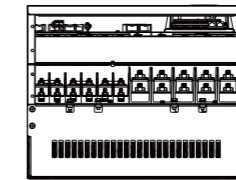
*D1: 二阶固定面

框号 G1



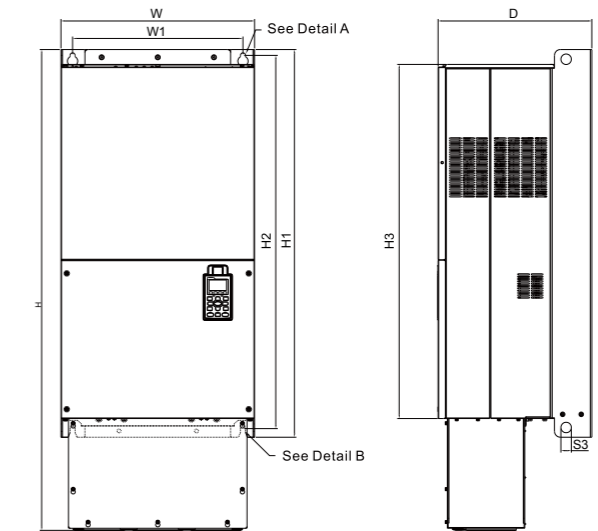
型号

VFD2000CP43A-00
VFD2200CP43A-00
VFD2500CP43A-00
VFD2800CP43A-00
VFD2500CP63A-00
VFD3150CP63A-00



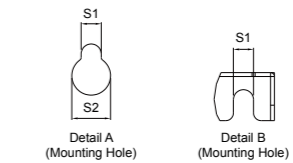
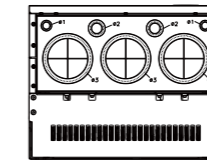
框号	W	H	D	W1	H1	H2	H3	S1	S2	S3	Ø1	Ø2	Ø3	
G1	mm	500.0	-	397.0	440.0	1000.0	963.0	913.6	13.0	26.5	27.0	-	-	-
	inch	19.69	-	15.63	217.32	39.37	37.91	35.97	0.51	1.04	1.06	-	-	-

框号 G2



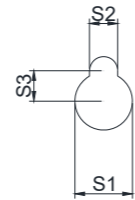
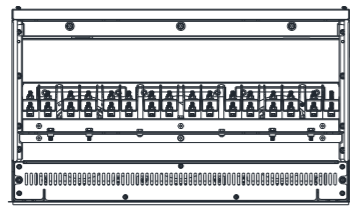
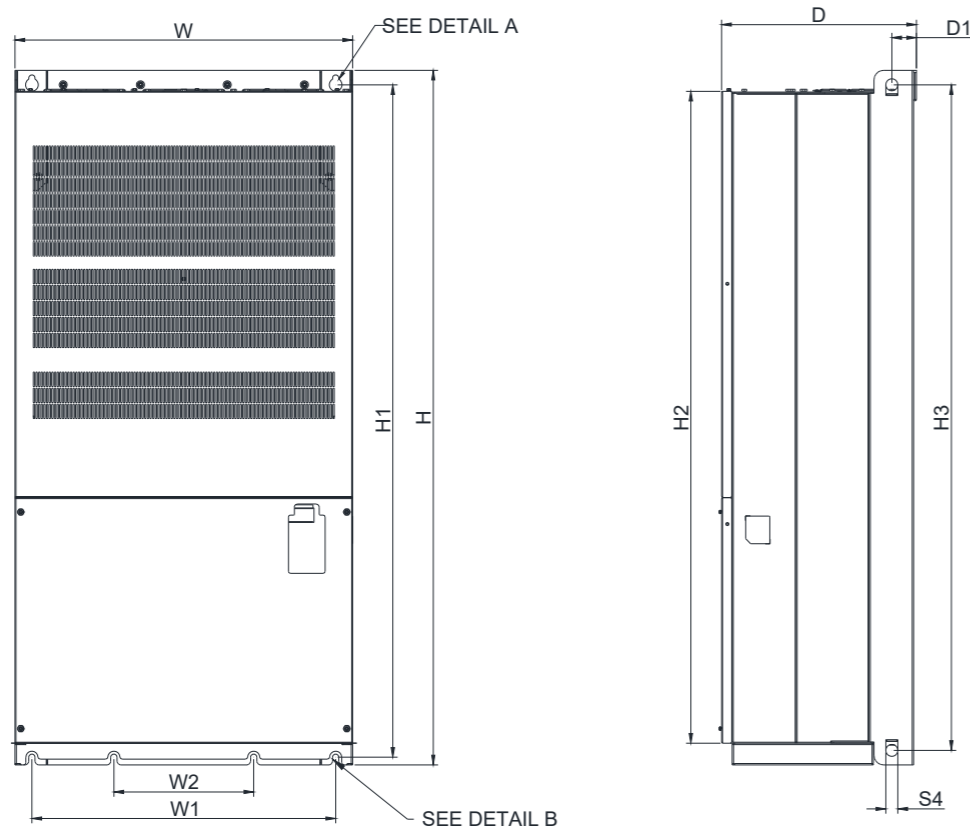
型号

VFD2000CP43A-21
VFD2200CP43A-21
VFD2500CP43A-21
VFD2800CP43A-21
VFD2500CP63A-21
VFD3150CP63A-21



框号	W	H	D	W1	H1	H2	H3	S1	S2	S3	Ø1	Ø2	Ø3	
G2	mm	500.0	1240.2	397.0	440.0	1000.0	963.0	913.6	13.0	26.5	27.0	22.0	34.0	117.5
	inch	19.69	48.83	15.63	217.32	39.37	37.91	35.97	0.51	1.04	1.06	0.87	1.34	4.63

690V 框号 H1



DETAIL A
(MOUNTING HOLE)

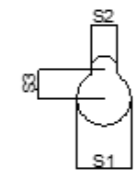
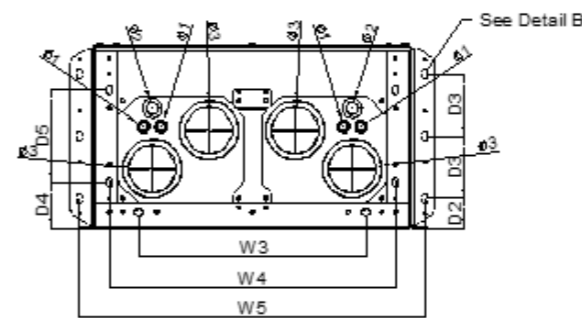
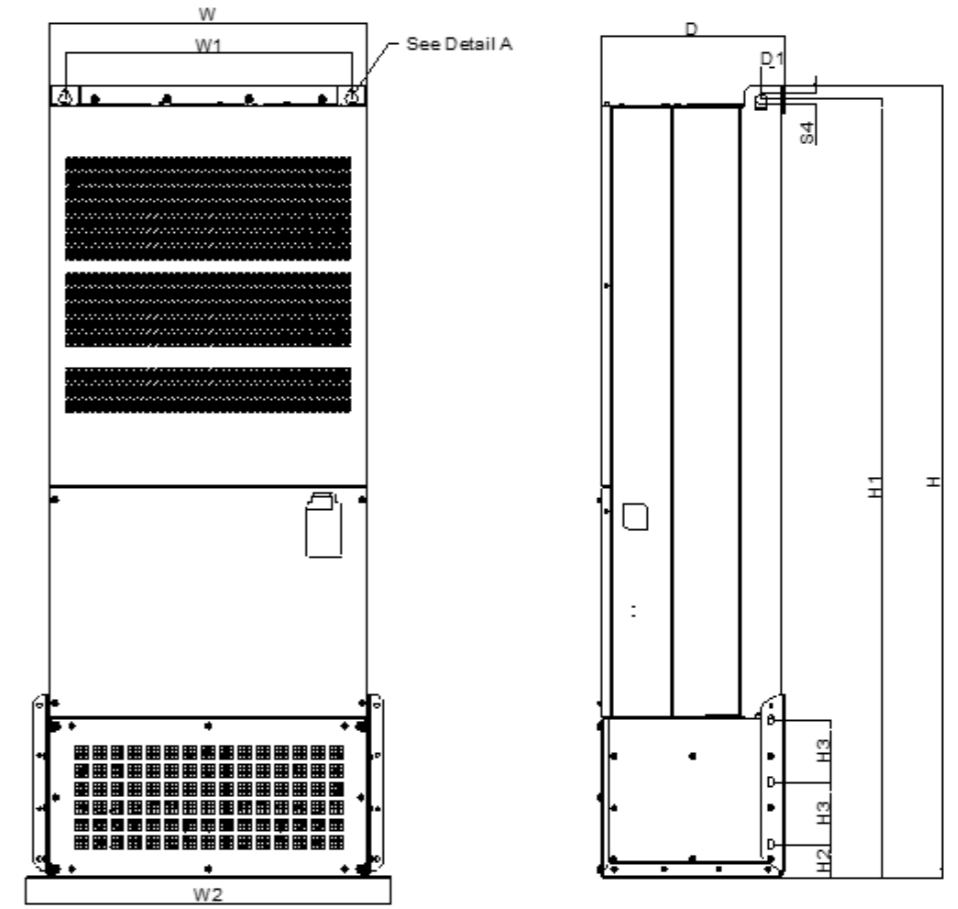
DETAIL B
(MOUNTING HOLE)

型号 690V 框号_H1

VFD4000CP63A-00
VFD4500CP63A-00
VFD5600CP63A-00
VFD6300CP63A-00

框号		W	H	D	W1	W2	W3	W4	W5	W6	H1	H2	H3	H4
H1	mm	700.0	1435.0	398.0	630.0	290.0	-	-	-	-	1389.0	1346.6	1375.0	-
	inch	27.56	56.5	15.67	24.8	11.42	-	-	-	-	54.68	53.02	54.13	-
框号		H5	D1	D2	D3	D4	D5	D6	S1	S2	S3	S4		
H1	mm	-	45.0	-	-	-	-	-	26.5	13.0	14.0	25.0		
	inch	-	1.77	-	-	-	-	-	1.04	0.51	0.55	0.98		

690V 框号 H2



DETAIL A
(MOUNTING HOLE)

DETAIL B
(MOUNTING HOLE)

型号 690V 框号_H2

VFD4000CP63A-21
VFD4500CP63A-21
VFD5600CP63A-21
VFD6300CP63A-21

框号		W	H	D	W1	W2	W3	W4	W5	W6	H1	H2	H3	H4	H5
H2	mm	700.0	1745.0	404.0	630.0	800.0	500.0	630.0	760.0	-	1715.0	74.5	137.0	-	-
	inch	27.56	68.70	15.91	24.8	31.5	19.69	24.8	29.92	-	67.52	2.93	5.39	-	-
框号		D1	D2	D3	D4	D5	D6	S1	S2	S3	S4	S5	Ø1	Ø2	Ø3
H2	mm	51.0	68.0	137.0	103.0	204.0	-	26.5	13.0	14.0	25.0	13.0	22.0	34.0	117.5
	inch	2.01	2.68	5.39	4.06	8.03	-	1.04	0.51	0.55	0.98	0.51	0.87	1.34	4.63

配件卡

Relay 扩展卡

EMC-R6AA

端子项目	说明
RA10~RA15 RC10~RC15	搭配参数 02-36~02-41 的多功能输出选择 电阻式负载 3A (N.O.)/250V _{AC} 5A (N.O.)/30V _{DC} 电感性负载 (COS 0.4) 1.2A (N.O.)/250V _{AC} 2.0A (N.O.)/30V _{DC} 输出各种监视信号, 如运转中、频率到达、过载指示等信号。

模拟 I/O 扩展卡

EMC-A22A

端子项目	说明
AVI10 AVI11	搭配参数 14-00~14-01 的功能输入选择, 以及参数 14-18~14-19 的模式选择 AVI port 共二组, SSW3 (AVI10)、SSW4 (AVI11) 可供切换 AVI 或 ACI 模式 AVI: 输入 0~10V ACI: 输入 0~20mA / 4~20mA
AFM10 AFM11	搭配参数 14-12~14-13 的功能输出选择, 以及参数 14-36~14-37 的模式选择 AFM port 共二组, SSW1 (AFM10)、SSW2 (AFM11) 可供切换 AVO 或 ACO 模式 AVO: 输出 0~10V ACO: 输出 0~20.0mA / 4.0~20.0mA
ACM	模拟控制信号共同端

I/O 扩展卡

EMC-D611A

端子项目	说明
AC	数字多功能输入端子的 AC 电源共同端子 (Neutral)
MI10~MI15	R 搭配参数 02-26~02-31 的多功能输入选择 输入电压: 100~130V _{AC} ; 输入频率: 57~63Hz 输入阻抗: 27kΩ 端子响应时间 ON: 10ms; OFF: 20ms

I/O 扩展卡

EMC-D42A

端子项目	说明
COM	数字多功能输入端子的共同端子 请由 J1 jumper 选择 SINK (NPN) / SOURCE (PNP) / 外部提供电源
MI10~MI13	搭配参数 02-26~02-29 的多功能输入选择 内部由 (E24) 端子提供电源: +24V _{DC} ± 5% 200mA, 5W 若使用外部电源 +24V _{DC} 须注意: 最大电压为 30V _{DC} , 最小电压为 19V _{DC} 导通时 (ON) 时, 动作电流为 6.5mA; 断路时 (OFF), 容许漏电流为 10μA
MO10~MO11	多功能输出端子 (光耦合); Duty-cycle: 50% 最高输出频率 100Hz; 最高电流 50mA; 最高电压 48V _{DC}
MXM	多功能输出端子 MO10, MO11 的共同端 (光耦合) Max. 48V _{DC} 50mA

24V 外接电源卡

EMC-BPS01

端子项目	说明
24V GND	使用外接电源扩展卡的目的是在变频器电源未投入的情形下, 可让网络通讯、内部 PLC 或部分功能仍可正常动作。 输入电源规格: 24V ± 5% 最大输入电流: 0.5A 注意事项: 1) 此 24V 电源, 不能使用插拔卡上的 +24V。 2) 此 GND 不可与变频器上 GND 相接, 以达到隔离的效果。

CANopen 通讯卡

EMC-COP01

RJ-45 脚位	信号	说明
1	CAN_H	CAN_H bus line (dominant high)
2	CAN_L	CAN_L bus line (dominant low)
3	CAN_GND	接地端 / 0V / V-
6	CAN_GND	接地端 / 0V / V-

EtherNet/IP, Modbus TCP 通讯卡

CMC-EIP01



功能特色

- ▶ 同时支持 EtherNet/IP 及 Modbus TCP 通讯协议功能
- ▶ 使用者自定义对应参数
- ▶ IP Filter 简易防火墙功能

网络界面

接头	RJ-45 with Auto MDI/MDIX	传输速率	10/100 Mbps Auto-Detect
端口数	1 Port	网络协议	ICMP, IP, TCP, UDP, DHCP, BOOTP, SMTP, EtherNet/IP, Modbus TCP
传输方式	IEEE 802.3, IEEE 802.3u		
传输线	Category 5e shielding 100M		

BACnet 通讯卡

eZVFD-CC NEW



功能特色

- ▶ 支持本地 BACnet protocol Rev 12
- ▶ 支持 BACnet/IP、BACnet Ethernet
- ▶ 双 Ethernet 接口, 支持菊花链
- ▶ 变频器 I/O 端子映射 BACnet I/O 端子
- ▶ 可通过 GCL+ 语言编辑程式
- ▶ 可通过 Delta Controls 的软件 enteliWEB 进行设定
- ▶ 内置万年历

连接端口

接头	Dual Port RJ45	传输速率	10/100 Base-T
传输方式	Ethernet	网络协议	BACnet/IP, BACnet Ethernet
传输线	Shielded CAT 5e/6	BACnet 协议	Rev 12
		装置位址	Software Addressed

配件卡

PROFINET 通讯卡

CMC-PN01 NEW



功能特色

- ▶ 支持 PROFINET IO device
- ▶ 支持同步信息传送及非同步参数存取
- ▶ 提供 PROFINET 通讯 GSDML 档案

网络界面

接头	RJ-45	传输线	Category 5e shielding 100M
端口数	2 Port	传输速率	10/100Mbps auto-detect
传输方式	IEEE 802.3	网络协议	PROFINET

PROFIBUS DP 通讯卡

CMC-PD01



功能特色

- ▶ 支持 PZD 控制数据交换
- ▶ 支持 PKW 访问变频器参数
- ▶ 支持 Remote I/O 功能
- ▶ 支持用户诊断功能
- ▶ 自动检测通讯速率，最高通讯速率支持 12Mbps

PROFIBUS DP 通讯连接器

接头	DB9 接头	资讯类型	周期性数据交换
传输方式	高速的 RS-485	模块名称	CMC-PD01
传输线	屏蔽双绞线	GSD 文件	DELA08DB.GSD
电气隔离	500V _{DC}	产品 ID	08DB (HEX)
		支持串行传输速度 (自动检测)	9 支持 9.6Kbps; 19.2Kbps; 93.75Kbps; 187.5Kbps; 500Kbps; 1.5Mbps; 3Mbps; 6Mbps; 12Mbps (位/秒)

DeviceNet 通讯卡

CMC-DN01



功能特色

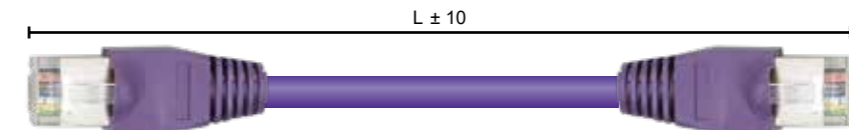
- ▶ 基于台达 HSSP 协议的高速通讯界面，可对变频器进行即时控制
- ▶ 支持 Group 2 only 连接方式，支持轮询 I/O 数据交换
- ▶ I/O 映射最大支持 32 字输入，32 字输出与 Remote I/O 功能
- ▶ 支持在 DeviceNet 配置工具软件里使用 EDS 档进行配置
- ▶ 通讯站号和串行传输速率可直接在变频器上设定
- ▶ 变频器直接供电，提供通讯模块工作电源

DeviceNet 连接端口

接头	5 针开放式可插拔连接头，脚位间隔 5.08mm	接头	50 PIN 通讯端子
传输方式	CAN	传输方式	SPI 通讯
传输线	屏蔽式双绞线 (带两条电源线)	端子功能	1. 通讯模块通过该界面与变频器通讯 2. 变频器通过该界面给通讯模块提供电源
传输速率	125 Kbps, 250 Kbps, 500 Kbps 及扩展串行传输速率模式	通讯协议	台达 HSSP 协议
网络协议	DeviceNet 协议		

台达总线标准线材

台达总线标准线材	型号	描述	长度
CANopen 线材 / 数字操作器 RJ45 延长线	UC-CMC003-01A	CANopen 通讯线, RJ45 接头	0.3m
	UC-CMC005-01A	CANopen 通讯线, RJ45 接头	0.5m
	UC-CMC010-01A	CANopen 通讯线, RJ45 接头	1m
	UC-CMC015-01A	CANopen 通讯线, RJ45 接头	1.5m
	UC-CMC020-01A	CANopen 通讯线, RJ45 接头	2m
	UC-CMC030-01A	CANopen 通讯线, RJ45 接头	3m
	UC-CMC050-01A	CANopen 通讯线, RJ45 接头	5m
	UC-CMC100-01A	CANopen 通讯线, RJ45 接头	10m
DeviceNet 线材	UC-CMC200-01A	CANopen 通讯线, RJ45 接头	20m
	UC-DN01Z-01A	DeviceNet 通讯线	305m
EtherNet 线材	UC-DN01Z-02A	DeviceNet 通讯线	305m
	UC-EMC003-02A	EtherNet 通讯线, Shielding	0.3m
	UC-EMC005-02A	EtherNet 通讯线, Shielding	0.5m
	UC-EMC010-02A	EtherNet 通讯线, Shielding	1m
	UC-EMC020-02A	EtherNet 通讯线, Shielding	2m
	UC-EMC050-02A	EtherNet 通讯线, Shielding	5m
PROFIBUS 线材	UC-EMC100-02A	EtherNet 通讯线, Shielding	10m
	UC-EMC200-02A	EtherNet 通讯线, Shielding	20m
	UC-PF01Z-01A	PROFIBUS DP 通讯线	305m



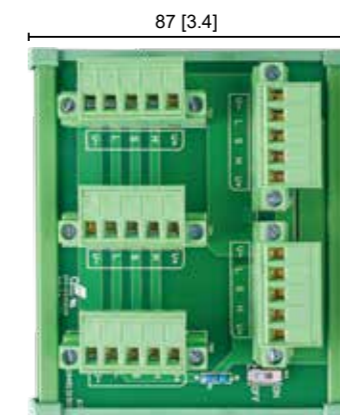
CANopen / DeviceNet 分接盒

型号	描述
TAP-CN01	1分2, 内置 121Ω 终端电阻
TAP-CN02	1分4, 内置 121Ω 终端电阻
TAP-CN03	1分4, RJ45 接头, 内置 121Ω 终端电阻

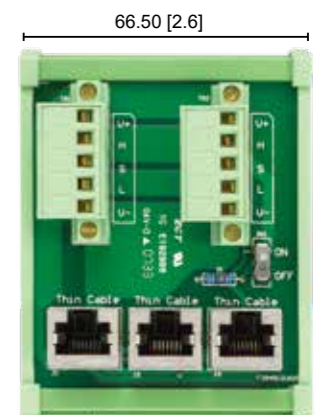
单位: mm [inch]



TAP-CN01



TAP-CN02



TAP-CN03

订购资讯

框号尺寸	功率范围	型号
框号 A	230 V: 0.75 ~ 5.5 kW 460 V: 0.75 ~ 7.5 kW 575 V: 1.5 ~ 3.7 kW	VFD007CP4EA-21 VFD015CP4EB-21 VFD015CP53A-21 VFD022CP23A-21 VFD022CP4EB-21 VFD022CP53A-21 VFD037CP23A-21 VFD037CP4EB-21 VFD037CP53A-21 VFD055CP23A-21 VFD040CP4EA-21 VFD055CP4EB-21 VFD075CP4EB-21
框号 B	230 V: 7.5 ~ 15 kW 460 V: 11 ~ 18.5 kW 575 V: 5.5 ~ 15 kW	VFD075CP23A-21 VFD110CP4EB-21 VFD055CP53A-21 VFD110CP23A-21 VFD150CP4EB-21 VFD075CP53A-21 VFD150CP23A-21 VFD185CP4EB-21 VFD110CP53A-21 VFD150CP53A-21
框号 C	230 V: 18.5 ~ 30 kW 460 V: 22 ~ 37 kW 690 V: 18.5 ~ 37 kW	VFD185CP23A-21 VFD220CP4EA-21 VFD185CP63A-21 VFD220CP23A-21 VFD300CP4EB-21 VFD220CP63A-21 VFD300CP23A-21 VFD370CP4EB-21 VFD300CP63A-21 VFD370CP63A-21
框号 D	230 V: 37 ~ 45 kW 460 V: 45 ~ 90 kW 690 V: 55 ~ 75 kW	框号 D1: VFD370CP23A-00 VFD450CP63A-00 VFD550CP63A-00 VFD450CP23A-00 VFD750CP43B-00 VFD900CP43A-00 框号 D0-1: VFD450CP43S-00 VFD550CP43S-00 框号 D2: VFD450CP63A-21 VFD550CP63A-21
框号 E	230 V: 55 ~ 90 kW 460 V: 110 ~ 132 kW 690 V: 75 ~ 132 kW	框号 E1: VFD550CP23A-00 VFD750CP63A-00 VFD900CP63A-00 VFD750CP23A-00 VFD900CP23A-00 VFD1100CP63A-00 VFD1100CP43A-00 VFD1320CP43B-00 VFD1320CP63A-00 框号 E2: VFD750CP63A-21 VFD900CP63A-21 VFD1100CP63A-21 VFD1320CP63A-21
框号 F	460 V: 160 ~ 185 kW 690 V: 160 ~ 200 kW	框号 F1: VFD1600CP43A-00 VFD1850CP43B-00 VFD2000CP63A-00 VFD1600CP63A-00 VFD2000CP63A-00 框号 F2: VFD1600CP63A-21 VFD2000CP63A-21
框号 G	460 V: 220 ~ 280 kW 690 V: 250 ~ 315 kW	框号 G1: VFD2000CP43A-00 VFD2200CP43A-21 VFD2500CP63A-00 VFD2200CP43A-00 VFD2500CP43A-21 VFD3150CP63A-00 VFD2800CP43A-00 VFD2800CP43A-21 VFD2500CP63A-21 VFD3150CP63A-21 框号 G2: VFD2000CP43A-21 VFD2500CP63A-21 VFD2200CP43A-21 VFD2800CP43A-21

框号尺寸	功率范围	型号
框号 H	460 V: 315 ~ 630 kW	框号 H1: VFD3150CP43A-00 VFD3550CP43A-00 VFD4000CP43A-00 VFD5000CP43A-00 VFD5600CP43A-00 VFD6300CP43A-00 框号 H3: VFD3150CP43C-21 VFD3550CP43C-21 VFD4000CP43C-21 VFD5000CP43C-21 VFD5600CP43C-21 VFD6300CP43C-21
框号 H (690 V 机种)	690 V: 400 ~ 630 kW	框号 H1: VFD4000CP63A-00 VFD4500CP63A-00 VFD5600CP63A-00 VFD6300CP63A-00 框号 H2: VFD4000CP63A-21 VFD4500CP63A-21 VFD5600CP63A-21 VFD6300CP63A-21

命名原则

