

客服热线  400 - 820 - 9595

绵密网络 专业服务

中达电通已建立了 70 余个分支机构及服务网点，并塑建训练有素的专业团队，提供客户最满意的服务，公司技术人员能在 2 小时内回应您的问题，并在 48 小时内提供所需服务。

沈阳 电话:(024)2334-1160	济南 电话:(0531)8690-6277	杭州 电话:(0571)8882-0610	重庆 电话:(023)8806-0306	乌鲁木齐 电话:(0991)4678-141
哈尔滨 电话:(0451)5366-5568	太原 电话:(0351)4039-485	合肥 电话:(0551)6281-6777	昆明 电话:(0871)6313-7362	兰州 电话:(0931)6406-725
长春 电话:(0431)8892-5060	郑州 电话:(0371)6384-2772	武汉 电话:(027)8544-8475	广州 电话:(020)3879-2175	西安 电话:(029)8836-0780
呼和浩特 电话:(0471)6297-808	石家庄 电话:(0311)8666-7337	南昌 电话:(0791)8625-5010	厦门 电话:(0592)5313-601	贵阳 电话:(0851)8690-1374
北京 电话:(010)8225-3225	上海 电话:(021)6301-2827	成都 电话:(028)8434-2075	南宁 电话:(0771)2621-501	福州 电话:(0591)8755-1305
天津 电话:(022)2301-5082	南京 电话:(025)8334-6585	长沙 电话:(0731)8549-9156		



创变智造新未来

台达功能型交流伺服系统 ASDA-E3 系列

 **DELTA 台达**
中达电通股份有限公司

地址：上海市浦东新区民夏路238号
邮编：201209
电话：(021)5863-5678
传真：(021)5863-0003
网址：<http://www.delta-china.com.cn>



扫一扫，关注官方微信




5014048801

版本 2.0 (202203)

中达电通公司版权所有
如有改动,恕不另行通知

www.delta-china.com.cn

 **台 达**
DELTA
共创智能绿生活

简洁、易用、快速、稳定

基本型伺服系统 **ASDA-E3** 系列，延续标准型 **ASDA-B3** 伺服的高响应执行力，更加精简，简化配线，操作界面一致，快速上手。

响应快速媲美 **ASDA-B3**，搭配 **ECM-E3/E2** 与 **ECM-B3** 电机，可满足各种基础工业自动化设备需求，适合传动、输送、定位等点位功能型场景应用，担任设备动作运行的重要角色，提供稳定的性能，协助提升产能及效率，带给客户跨世代的加值体验。



目录

产品特点	1
性能优化	
驱动器介绍	8
伺服驱动器界面介绍	
配件一览表	
伺服系统对应表	11
伺服驱动器型号说明	13
伺服驱动器 ASD-E3 全系列	
伺服驱动器系列规格说明	14
伺服驱动器电气规格	
伺服驱动器外观尺寸	
伺服电机型号说明	17
伺服电机 ECM-E3 系列	
伺服电机系列规格说明	18
伺服电机 ECM-E3 系列规格	
控制模式配线	23
产品订购信息	29
伺服驱动器安规说明	34

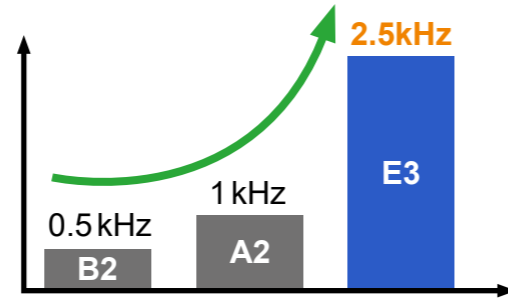
产品特点

Servo System ASDA-E3 Series

性能优化

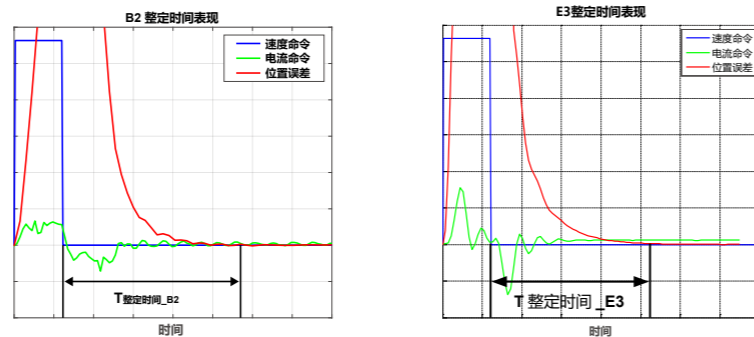
响应频宽

- 响应频宽提高：由 B2 的 0.5 kHz 提升到 E3 的 2.5 kHz



整定时间快

- 整定时间缩短 13%，生产效率提升



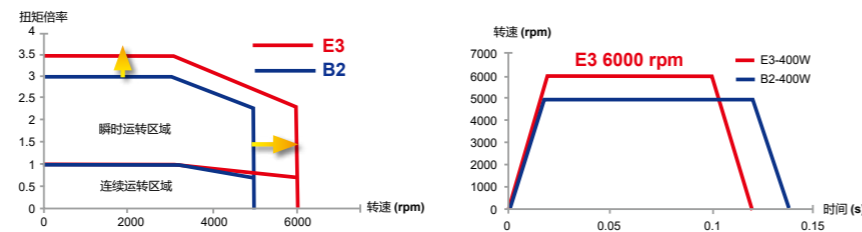
性能提升

- 提升控制分辨率，优化系统稳定性
- 相同负载条件，可实现更高频宽响应

	B2	E3	B2	E3	B2	E3
实测负载惯量比	30 倍		50 倍		70 倍	
位置模式下速度环频宽	约 150 Hz	约 200 Hz	约 30 Hz	约 120 Hz	已达性能极限	约 16 Hz

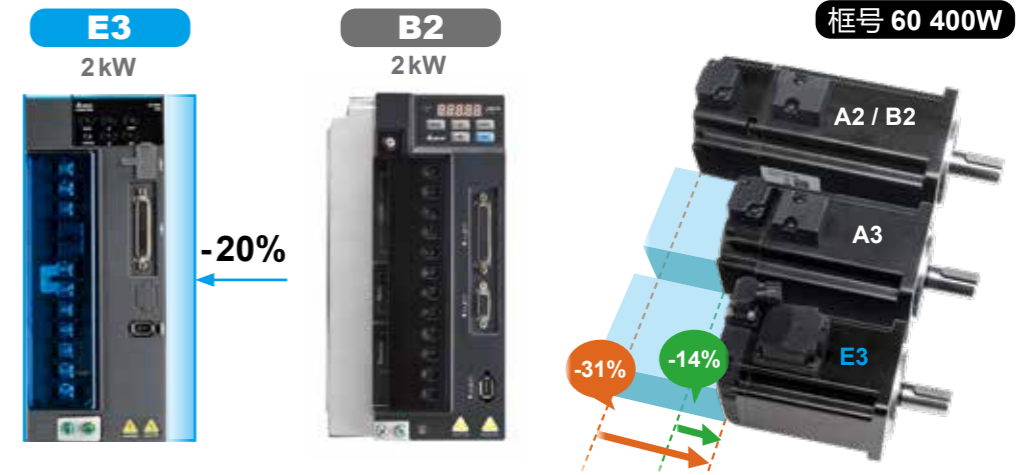
高转速与高扭矩

- 最高转速提升到 6000 rpm
- 扭矩过载倍率提升至 3.5 倍
- 大幅提高产能及工作效率



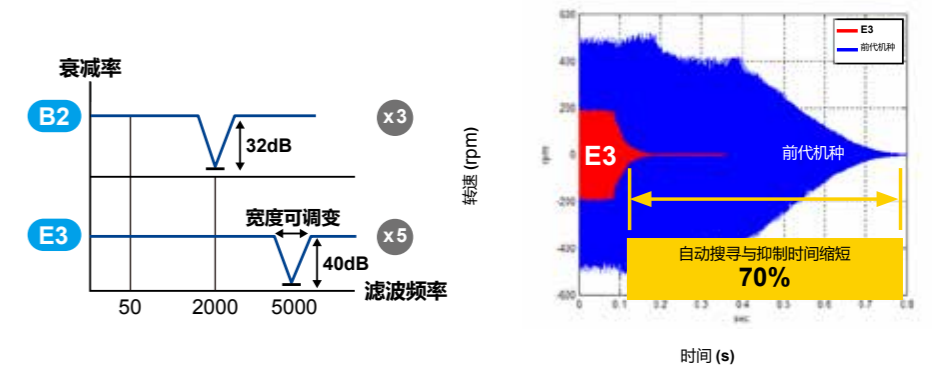
节省空间

- E3 驱动器体积相较 B2 最多缩小 20%
- E3M 电机体积最多缩小 25%



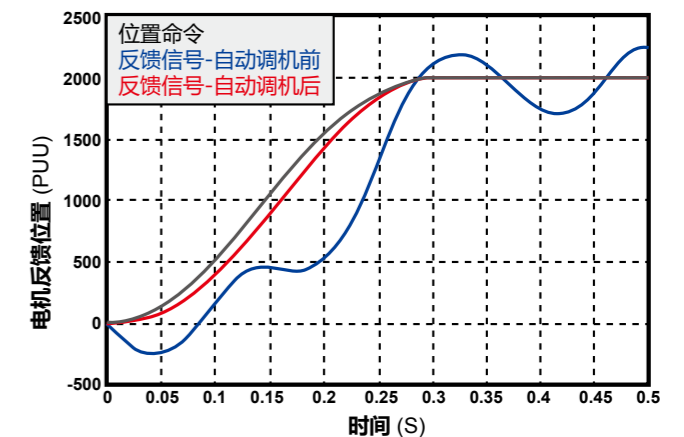
振动抑制功能

- 5 组高频共振抑制
- 滤波频率范围扩展至 5000 Hz
- 自动扫描并完成共振抑制



强健的自调试能力

- 内置专业演算法，通过软件简易的设定即可完成调试，提升设备组装与测试效率
- 适用于挠性结构和惯量变化大的应用



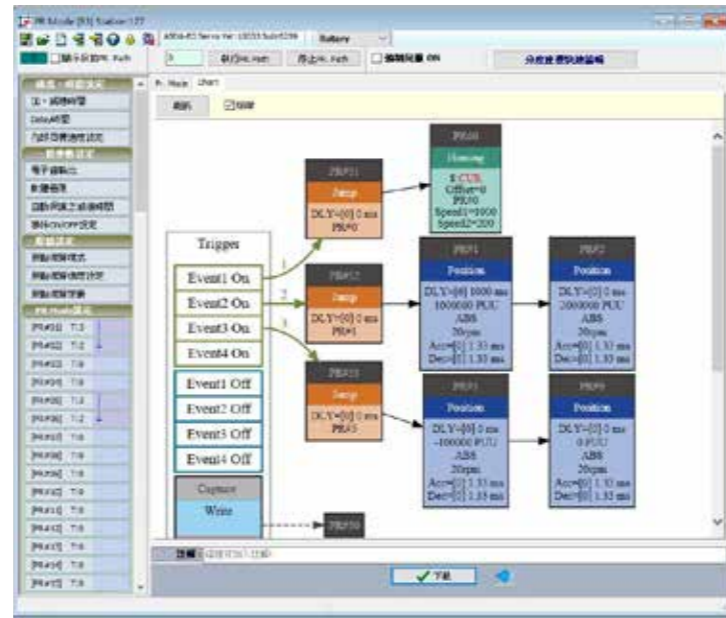
产品特点

Servo System ASDA-E3 Series

优异的功能

内置运动控制 (仅 E3-E 支持)

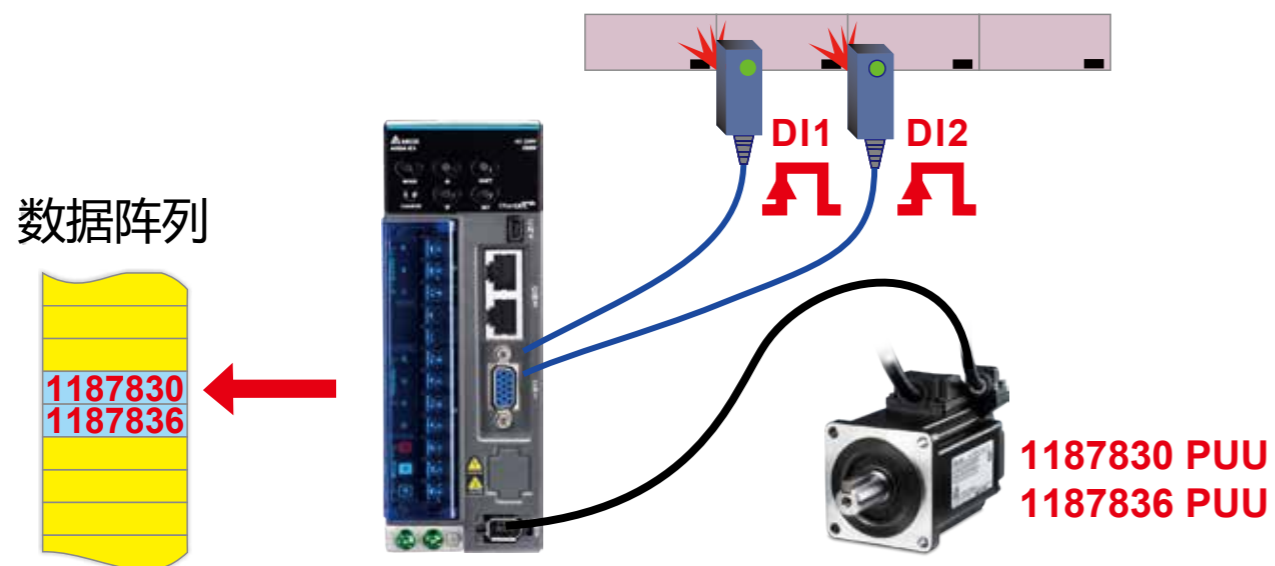
- 99 段 PR 让使用者灵活规划运动命令
- 条件判断功能
- 图示化界面操作, 简易设定
- 复归原点模式、位置、速度规划
- 路径叠合、路径插断、路径跳跃、参数设定



高速抓取功能

- EtherCAT 通讯模式下, 支持两组探针功能 (Touch Probe)

注: Touch Probe 功能: DI1、DI2



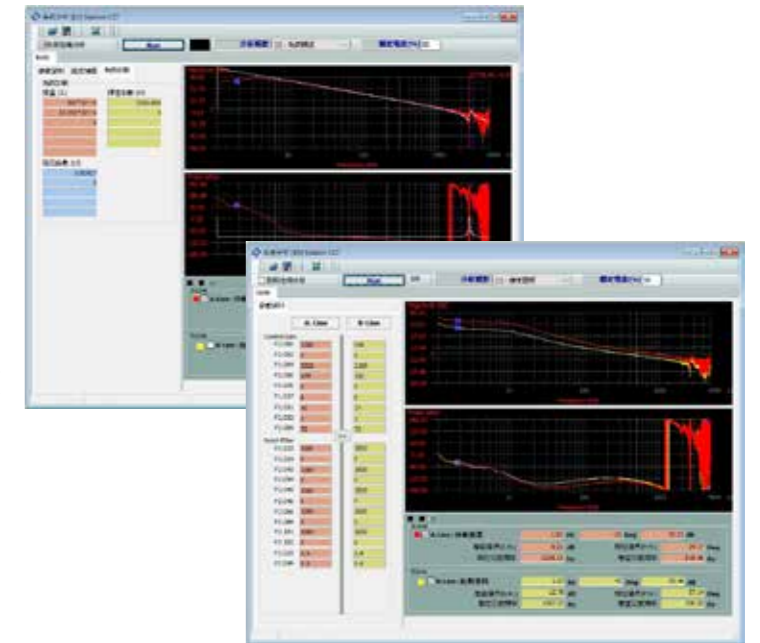
系统分析工具

机构刚度诊断功能

- 诊断机构弹性与阻尼系数, 机台结构特性数据化
- 通过数据收集, 确保量产机台的一致性

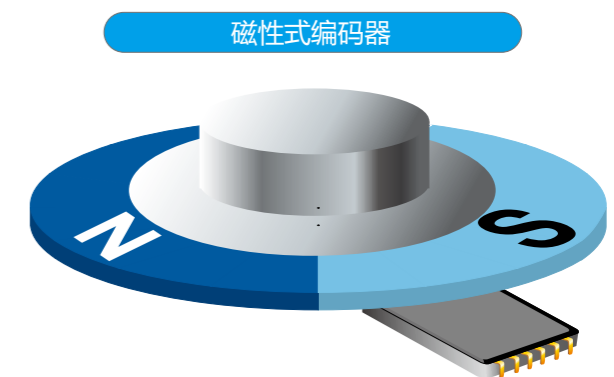
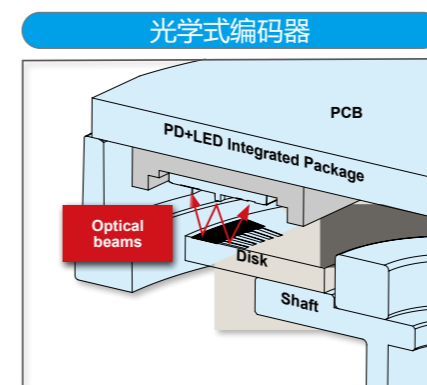
频域响应分析

- 确认系统稳定度
- 比对增益调整前后相位, 确保系统安全裕度



高分辨率编码器

- 高分辨率, 控制定位更精准
- 增量型编码器可纪录单圈绝对位置, 重新上电后不需原点复归
- 绝对型编码器断电后, 圈数及位置不遗失
- 22-bit 光学式编码器: 编码器更轻薄、更省电, 搭配独家补偿功能, 提高编码器精度
- 17-bit 磁性式编码器: 磁感应技术, 抗震 30G 及耐油污能力



产品特点

Servo System ASDA-E3 Series

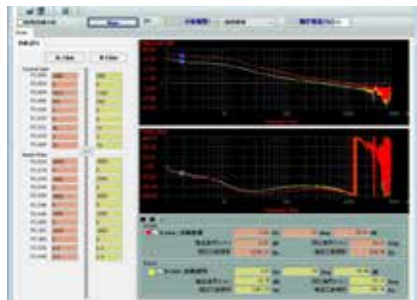
图面式参数设定

- 图面式参数与增益设定，使用者可直观的设定所需功能与调整参数



进阶增益调试功能

- 提供更细微的调机模式，可依不同设备与运转特性进行调整，达到最佳状态



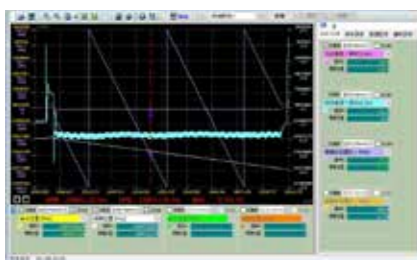
系统分析界面

速度开环模式

- 将系统设定最佳化，优化设备能力

系统模块模式

- 可检测设备结构的机构刚性



示波器功能

ASD-E3-L 支持：

- 最大 4 通道，16-bit 数据，2 kHz 更新频率
- 高分辨 2 通道，32-bit 数据，2 kHz 更新频率
- 高取样 2 通道，16-bit 数据，4 kHz 更新频率

ASD-E3-E 支持：

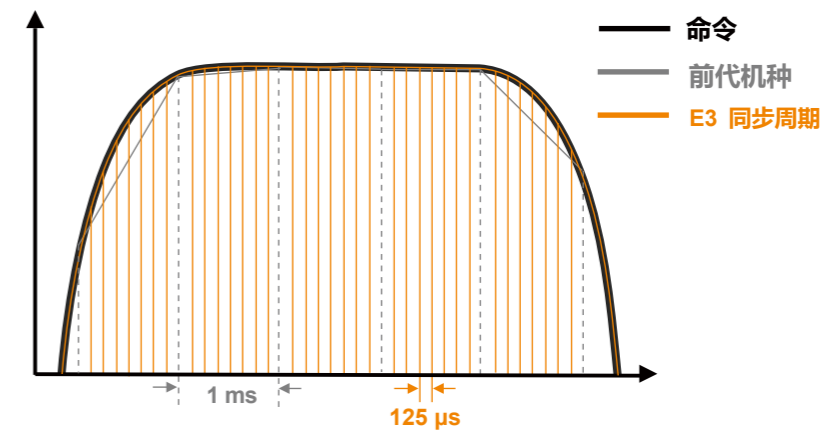
- 最大 8 通道，16-bit 数据，10 kHz 更新频率
- 高分辨 4 通道，32-bit 数据，10 kHz 更新频率
- 高取样 4 通道，16-bit 数据，20 kHz 更新频率

EtherCAT 通讯功能

符合 IEC 61158 及 IEC 61800-7 现场总线标准
支持 CiA402 规格中所有 CoE 模式和各项命令模式

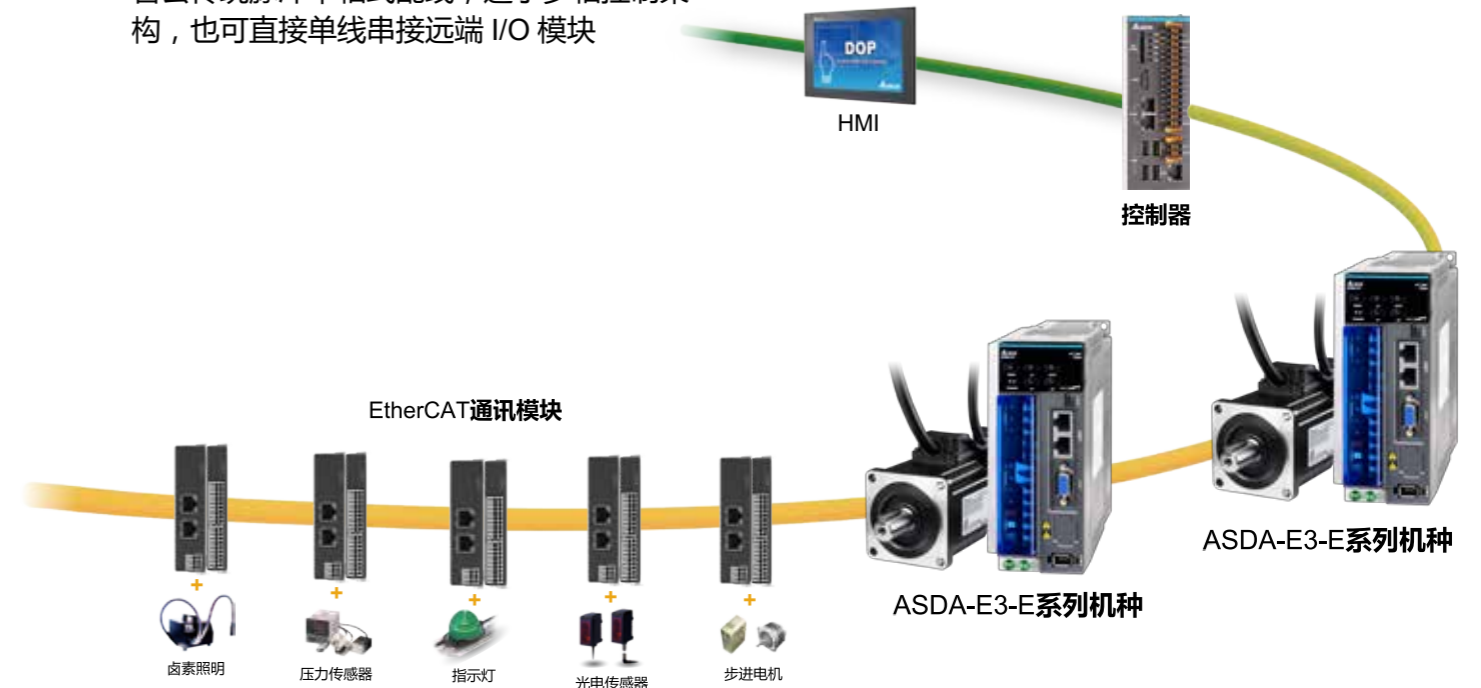
同步周期缩短

- E3 系列拥有 125 μ s 同步周期，较 A2 提升 8 倍



节省配线

- 省去传统脉冲单轴式配线，适于多轴控制架构，也可直接单线串接远端 I/O 模块



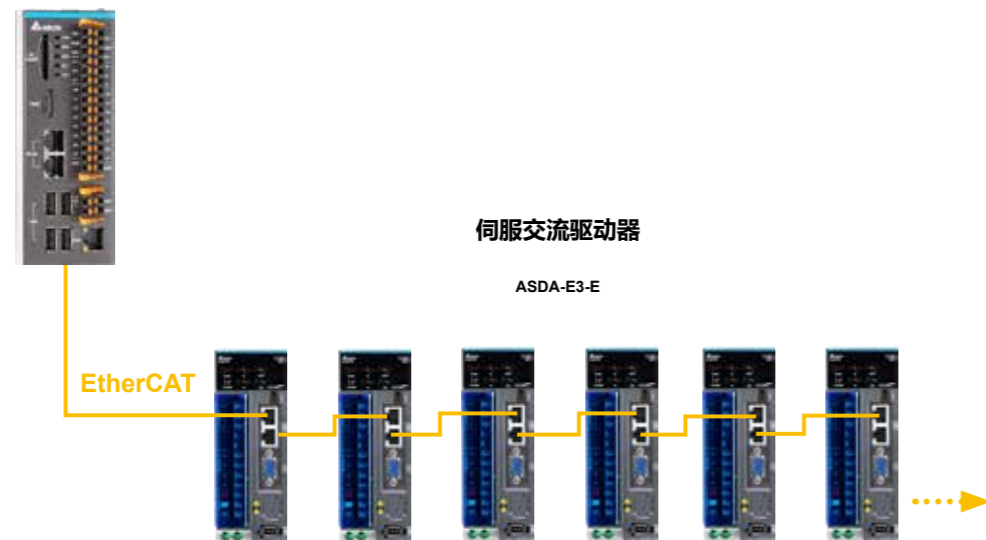
产品特点

Servo System ASDA-E3 Series

EtherCAT 通讯功能 (适用于 E3-E 机种)

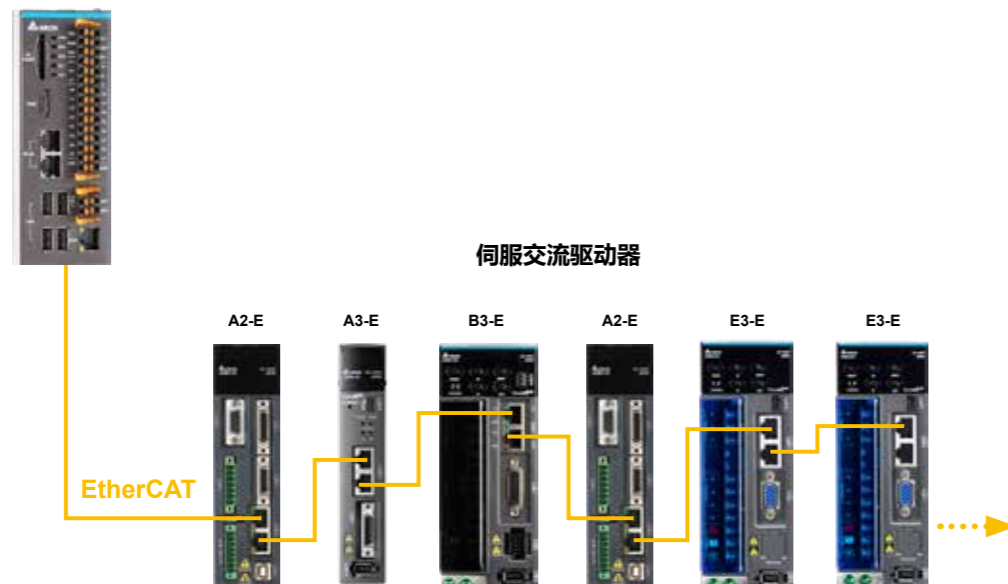
串接距离长

- 两站间最长距离可达 100m，串接轴数取决于上控设备的限制



相容前代机型

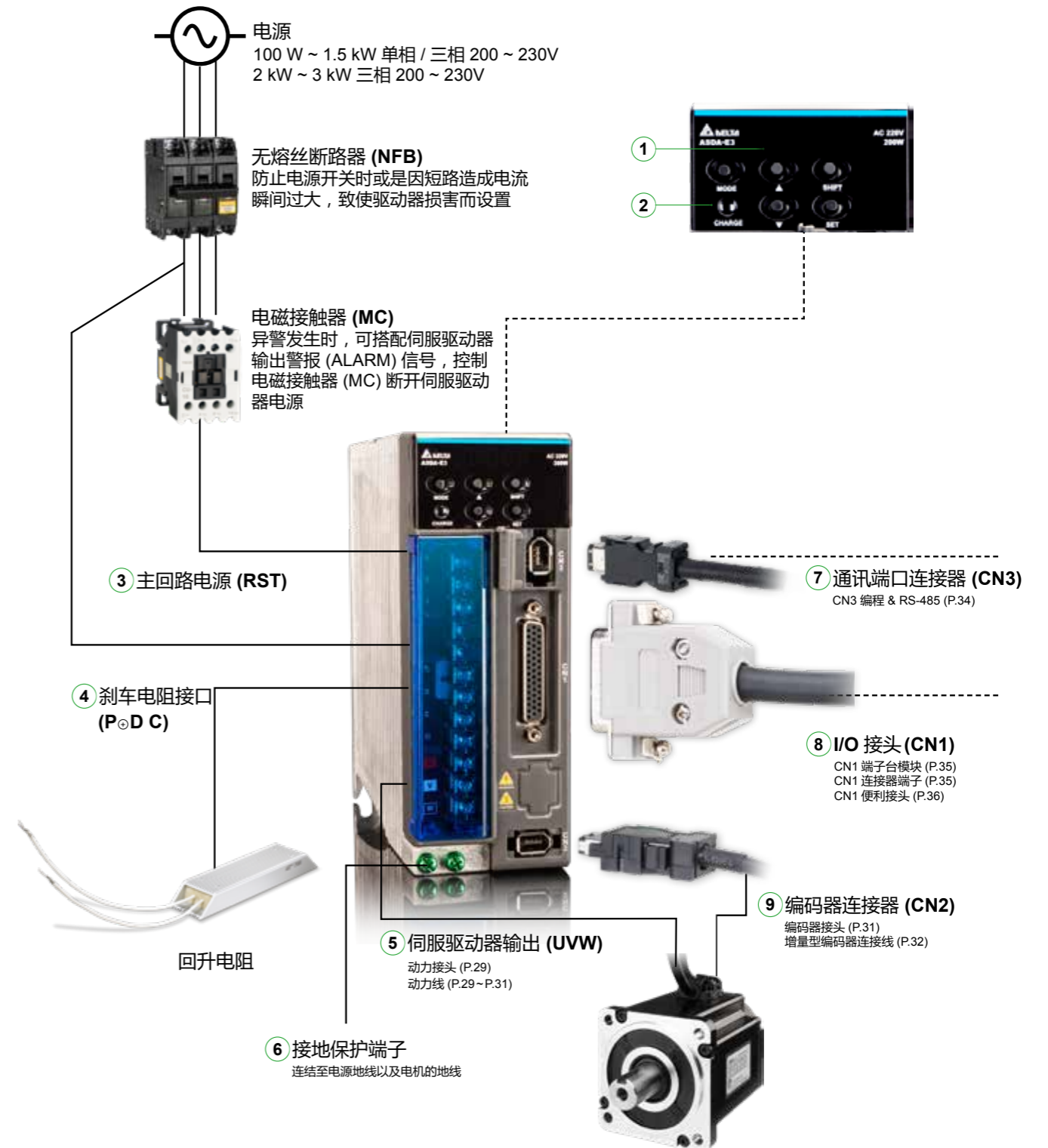
A3/B3/E3 的 EtherCAT 通讯功能可支持与 A2-E 新旧系列混合使用，会以更新速度较慢者为通讯周期



驱动器介绍

Servo System ASDA-E3 Series

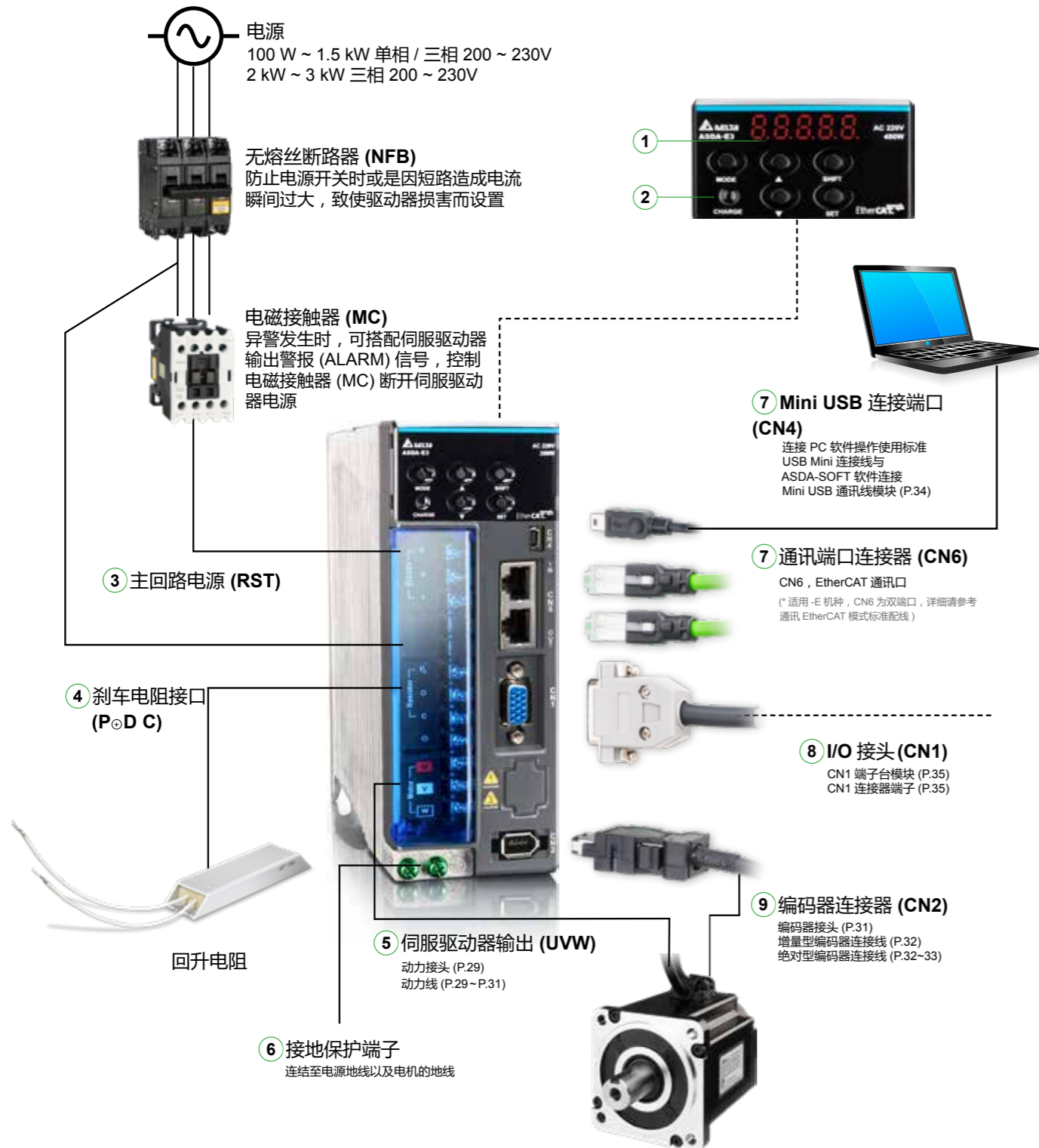
伺服驱动器周边配置 (适用于 E3-L 机种)



驱动器介绍

Servo System ASDA-E3 Series

伺服驱动器周边配置说 (适用于 E3-E 机种)



伺服驱动器界面介绍

编号	名称	说明
①	显示面板	七段显示器
②	CHARGE	电源指示灯
③	RST	主回路电源; 连接于电源 (200 ~ 230 V _{AC} , 50/60 Hz 电源)
④	回升电阻	使用外部回升电阻、内部回升电阻、外部回升制动单元
⑤	UVW	伺服驱动器电流输出; 连接至电机电源接头 (U, V, W), 不可与主回路电源相接, 若连接错误, 会造成驱动器损坏。
⑥	接地端子	连接至电源地线及电机地线
⑦	CN3	Modbus 通讯端口, 连接 RS-485 (通信用) 或 RS-232 (通讯或个人计算机用) (E3-L)
	CN4	Mini USB 连接头, 连接至个人计算机 (E3-E)
	CN6	EtherCAT 高速通讯端口 (E3-E)
⑧	CN1	输出 / 输入信号用接口, 连接至可程式控制器 (PLC) 或控制 I/O
⑨	CN2	编码器接口, 连接至伺服电机上的编码器

配件一览表

动力连接线

- 3米、5米、10米及20米四种线长 (线缆暂不接单)
- 针对客户需求, 另外提供独立接头与 IP67 防水接头
- 配件有附刹车和不附刹车接头两种型式

* E3 电机无防水接头, 此防水接头可供 B3 电机使用

编码器连接线

- 3米、5米、10米及20米四种线长 (线缆暂不接单)
- 针对客户需求, 另外提供独立接头与 IP67 防水接头

参数通讯线

- 提供 ASDA-Soft 电脑操作软件与驱动器的连接
- 型号: ASD-CNUS0A08(E3-L)*
- 型号: UC-PRG015-01B(E3-E)

* 与 B2 伺服通讯线 ASD-CNUS0A08 通用

回升电阻规格

机型 ASDA-E3 系列			100 W	200 W	400 W	750 W	1 kW	1.5 kW	2 kW	3 kW
回升电阻	内置回升电阻	电阻值 (Ohm)	无	无	无	100	100	100	20	20
		容值 (Watt)	无	无	无	40	40	40	80	80
	外接最小容许电阻值 (Ohm)		60	60	60	60	30	30	15	15

伺服系统对应表

Servo System ASDA-E3 Series

伺服系统对应表

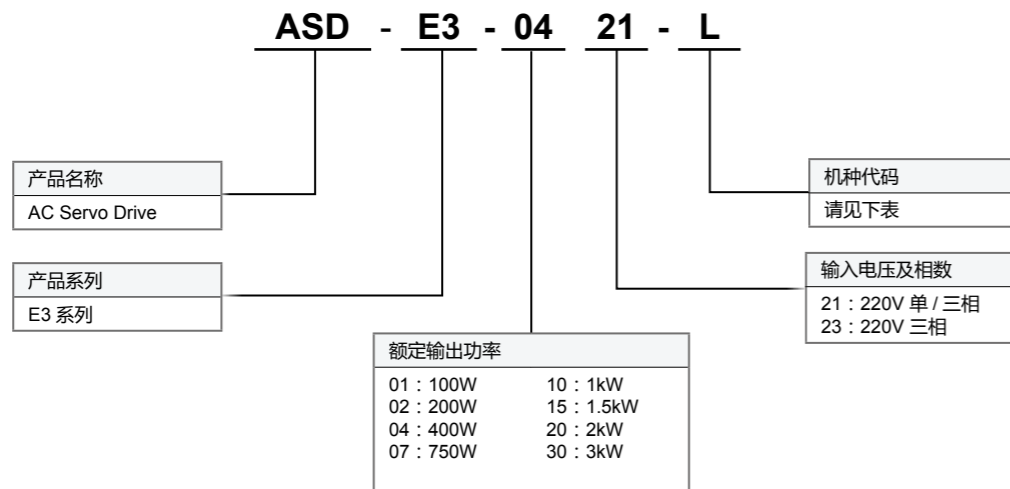
电机							驱动器	带接头之线缆								单一接头, 无线材		
系列	电源	输出功率	电机型号	转子惯量标准 / 刹车	额定 / 最大转速	额定 / 最大扭矩		非刹车动力线		带刹车动力线		增量型编码器线		绝对型编码器线		电机侧接头 (电机端编码器 + 动力线 (无刹车) 接头组合)	电机端编码器 + 动力线 (有刹车) 接头组合	驱动侧 - 编码器接头
E3	220V	W	型号	(x10 ⁻⁴ kg.m ²)	(rpm)	(N-m)	驱动器型号	一般线材	耐挠曲线材	一般线材	耐挠曲线材	一般线材	耐挠曲线材	一般线材	耐挠曲线材			
ECM-E3L	单 / 三相	100	ECM-E3L-C ② 0401 ③④⑤	0.0299/0.0315	3000/6000	0.32/1.12	ASD-E3 ① -0121-②									ACS3BCNEP0000 (无刹车)	ACS3BCNEP0100 (有刹车)	
		200	ECM-E3M-C ② 0602 ③④⑤	0.141/0.151		0.64/2.24	ASD-E3 ① -0221-②	ACS3-CAPW31XX ACS3CAPW3AXX ④	ACS3-CAPF31XX ACS3-CAPF3AXX ④	ACS3-CAPW41XX ACS3-CAPW4AXX ④	ACS3-CAPF41XX ACS3-CAPF4AXX ④	ACS3-CAEN10XX ACS3-CAEN2AXX ④	ACS3-CAEF10XX ACS3-CAEF2AXX ④	ACS3-CAEA10XX ACS3-CAEA2AXX ④	ACS3-CAEB10XX ACS3-CAEB2AXX ④			
400	ECM-E3M-C ② 0604 ③④⑤	0.254/0.264	1.27/4.45	ASD-E3 ① -0421-②														
750	ECM-E3M-C ② 0807 ③④⑤	1.07/1.13	2.4/8.4	ASD-E3 ① -0721-②														
ECM-E3M	单 / 三相	1000	ECM-E3M-E ② 1310 ③④⑤	7.79/7.94	2000/3000	4.77/14.3	ASD-E3 ① -1021-②									ACS3-CNEN3000+ ACS3-CNPW5200	ACS3-CNEN3000+ ACS3-CNPW5200+ ACS3-CNPW5300	ACS3-CNENC200
		1500	ECM-E3M-E ② 1315 ③④⑤	11.22/11.37		7.16/21.48	ASD-E3 ① -1521-②	ACS3-CAPW32XX	ACS3-CAPF32XX	ACS3-CAPW42XX	ACS3-CAPF42XX							
	2000	ECM-E3M-E ② 1320 ③④⑤	14.65/14.8	9.55/28.65	ASD-E3 ① -2023-②					ACS3-CAEN27XX	ACS3-CAEF27XX	ACS3-CAEA27XX	ACS3-CAEB27XX					
	2000	ECM-E3M-E ② 1820 ③④⑤	29.11/30.38	9.55/28.65														
三相	3000	ECM-E3M-F ② 1830 ③④⑤	53.63/54.9	1500/3000	19.1/57.29	ASD-E3 ① -3023-②	ACS3-CAPW34XX	ACS3-CAPF34XX	ACS3-CAPW44XX	ACS3-CAPF44XX					ACS3-CNEN3000+ ACS3-CNPW5300	ACS3-CNEN3000+ ACS3-CNPW5300+ ACS3-CNPW5300		

注：
 1. 型号后标示④为 IP67 防水接头
 2. 动力线与编码器线型号中的 XX 为线材长度，03 = 3 m，05 = 5 m，10 = 10 m，20 = 20 m
 3. 伺服电机型号中的③为编码器型式、④为刹车或键槽 / 油封型式、⑤为轴径规格与接头型式、⑥为特别码
 4. 伺服驱动器型号中的①为产品系列、②为机种代码

伺服驱动器型号说明

Servo System ASDA-E3 Series

伺服驱动器 ASD-E3 全系列



ASD-E3

代码	PT 模式 脉冲输入	PR 模式	RS-485	模拟电压 控制	CANopen	DMCNET	EtherCAT	STO	DB
L	○	X	○	○	X	X	X	X	X
E	X	○	X	X	X	X	○	X	X



伺服驱动器系列规格说明

Servo System ASDA-E3 Series

伺服驱动器电气规格

ASD-E3		100W 01	200W 02	400W 04	750W 07	1kW 10	1.5kW 15	2kW 20	3kW 30		
电源	相数 / 电压	三相或单相 220V _{AC}							三相 220V _{AC}		
	容许电压变动率	单相 / 三相 200 ~ 230V _{AC} , -15% ~ 10%							三相 200 ~ 230V _{AC} -15% ~ 10%		
	输入电流 (3PH)(单位 : Arms)	0.82	1.26	2.0	3.33	5.25	5.8	8.1	10.9		
	输入电流 (1PH)(单位 : Arms)	1.51	2.28	3.7	6.37	10.0	11.3	-	-		
	连续输出电流 (单位 : Arms)	0.9	1.55	2.65	5.1	7.3	8.3	13.4	19.4		
回升电阻	内置回升电阻	电组值 (Ohm)	无	无	无	100	100	100	20	20	
		容值 (Watt)	无	无	无	40	40	40	80	80	
		外接最小容许电阻值 (Ohm)	60	60	60	60	30	30	15	15	
冷却方式	自然冷却					风扇冷却					
驱动器分辨率	24-bit (16777216 p/rev)										
主回路控制方式	SVPWM 控制										
操作模式	手动 / 自动										
位置控制模式	脉冲指令模式	脉冲 + 符号 ; A 相 +B 相 ; CCW 脉冲 +CW 脉冲									
	最大输出脉冲频率	脉冲 + 符号 : 4 Mpps ; CCW 脉冲 +CW 脉冲 : 4 Mpps ; A 相 +B 相 : 单相 2 Mpps ; 开集极传输方式 : 200 Kpps									
	指令控制方式	外部脉冲控制 / 内部暂存器控制 (E3-L 不支持)									
	指令平滑方式	低通平滑滤波 ; S 曲线平滑滤波 ; 动态均值滤波									
	电子齿轮比	电子齿轮比 : N / M 倍, 限定条件为 (1 / 4 < N / M < 262144) N : 1 ~ 536870911 / M : 1 ~ 2147483647									
速度控制模式	扭矩限制	参数设定方式									
	前馈补偿	参数设定方式									
模拟指令输入	模拟指令输入	电压范围	-10 ~ +10 V _{DC}								
		分辨率	12-bit								
		输入阻抗	1 MΩ								
		时间常数	25 μs								
	速度控制范围 ¹⁾	1 : 6000									
	指令控制方式	外部模拟指令控制 / 内部暂存器控制									
	指令平滑方式	低通平滑滤波 ; S 曲线平滑滤波									
扭矩限制	速度限制	参数设定方式或模拟输入									
	带宽	2.5 kHz									
	速度校准率 ²⁾	外部负载额定变动 (0 ~ 100%) 最大 ±0.01% 电源 ±10% 变动最大 ±0.01% 环境温度 (0 ~ 50 °C) 最大 ±0.01%									
模拟指令输入	模拟指令输入	电压范围	-10 ~ +10 V _{DC}								
		输入阻抗	1 MΩ								
		时间常数	25 μs								
	指令控制方式	外部模拟指令控制 / 内部暂存器控制									
速度限制	指令平滑方式	低通平滑滤波									
	速度限制	参数设定方式或模拟输入									
模拟监控输出	可参数设定监控信号 (输出电压范围 : ±8 V) ; 分辨率 : 10-bit										
数字输入	输入	L 机种 : 九个输入 ; E 机种 : 六个输入。功能设定请参考第八章 - 表 8.1 数字输入 (DI) 功能定义表									
	输出	L 机种 : 六个输出 ; E 机种 : 三个输出。功能设定请参考第八章 - 表 8.2 数字输出 (DO) 功能定义表									
保护机能	过电流、过电压、电压不足、过热、回升异常、过负荷、速度误差过大、位置误差过大、检出器异常、校正异常、紧急停止、反向 / 正向极限异常、串行通讯异常、主回路电源缺相、串行通讯逾时、U、V、W 短路保护										
支持通讯界面	RS-485 / RS-232 / USB / EtherCAT ⁵⁾										
环境规格	安装地点	室内 (避免阳光直射) 无腐蚀性雾气 (避免油烟、易燃性瓦斯及尘埃)									
	标高	海拔 2000M 以下									
	大气压力	86kPa ~ 106kPa									
	环境温度	0°C ~ 45°C (若环境温度超过 45°C 时, 每升高 5°C 降额 10%, 并强制周边空气循环)									
	储存温度	-20°C ~ 65°C									
	湿度	0 ~ 90% RH (不结露)									
	振动	20Hz 以下 9.80665 m/s ² (1G) , 20 ~ 50Hz 5.88 m/s ² (0.6G)									
	IP 等级	IP20									
电力系统	TN 系统 ^{3,4)}										
安规认证	IEC/EN61800-5-1										

注：
¹⁾ 额定负载时，速度比定义为最小速度（不会走走停停）/ 额定转速。
²⁾ 命令为额定转速时，速度校准率定义为（空载时的转速 - 满载时的转速）/ 额定转速
³⁾ TN 系统：电力系统的中性点直接和大地相连，裸露在外之金属元件经由保护性的接地导体连接到大地。
⁴⁾ 单相电源机种使用单相三线电力系统。
⁵⁾ USB 与 EtherCAT 仅支持 E3-E 机种。



伺服驱动器系列规格说明

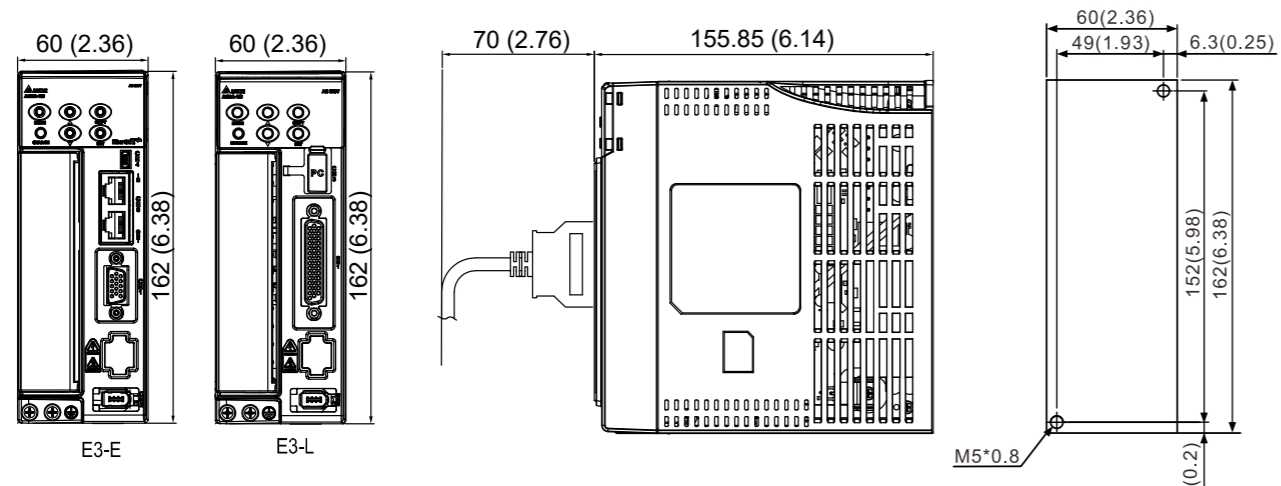
Servo System ASDA-E3 Series

伺服驱动器外观尺寸

(适用于 E3-L、E3-E 机种)

100W/200W/400W

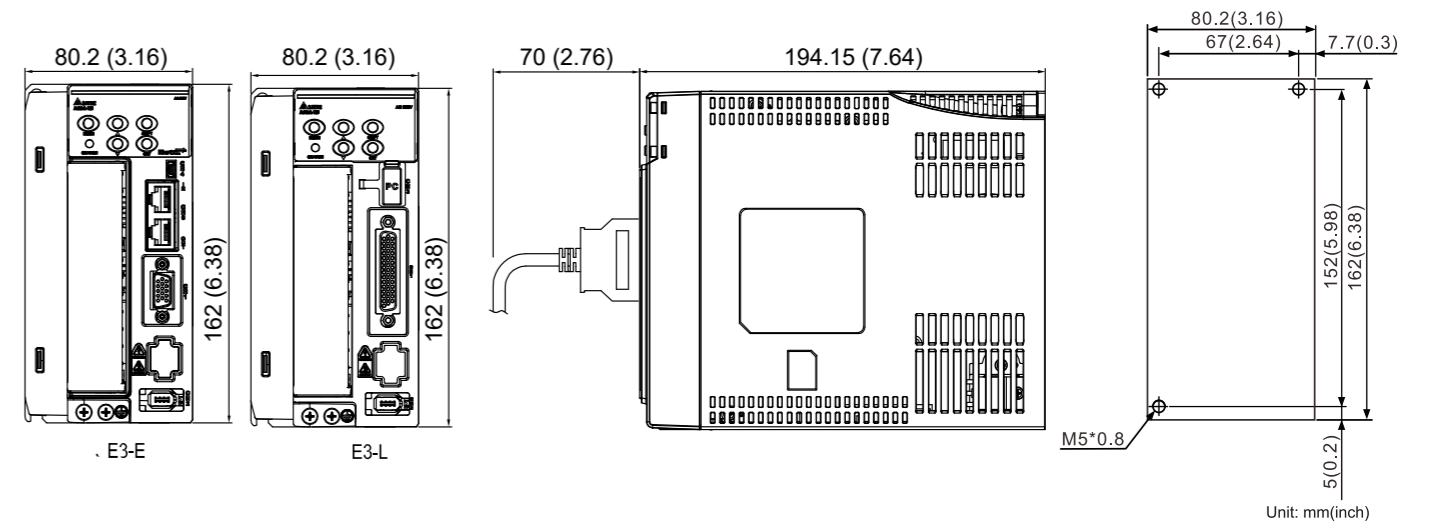
重量	单位
0.9kg (1.98lb)	mm (inch)



(适用于 E3-L、E3-E 机种)

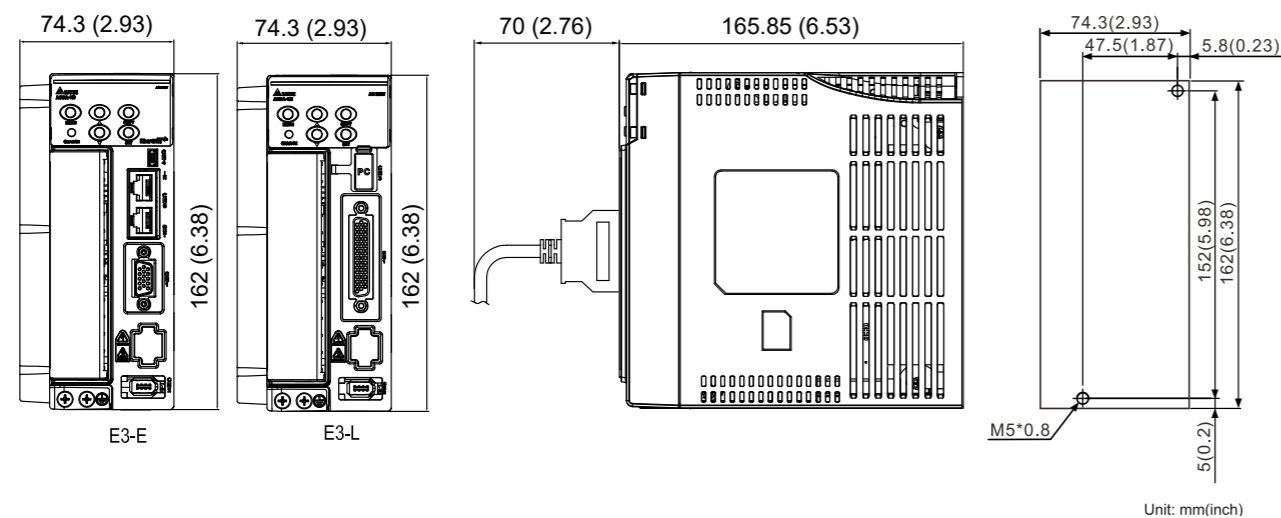
1kW/1.5kW

重量	单位
1.8kg (3.96lb)	mm (inch)



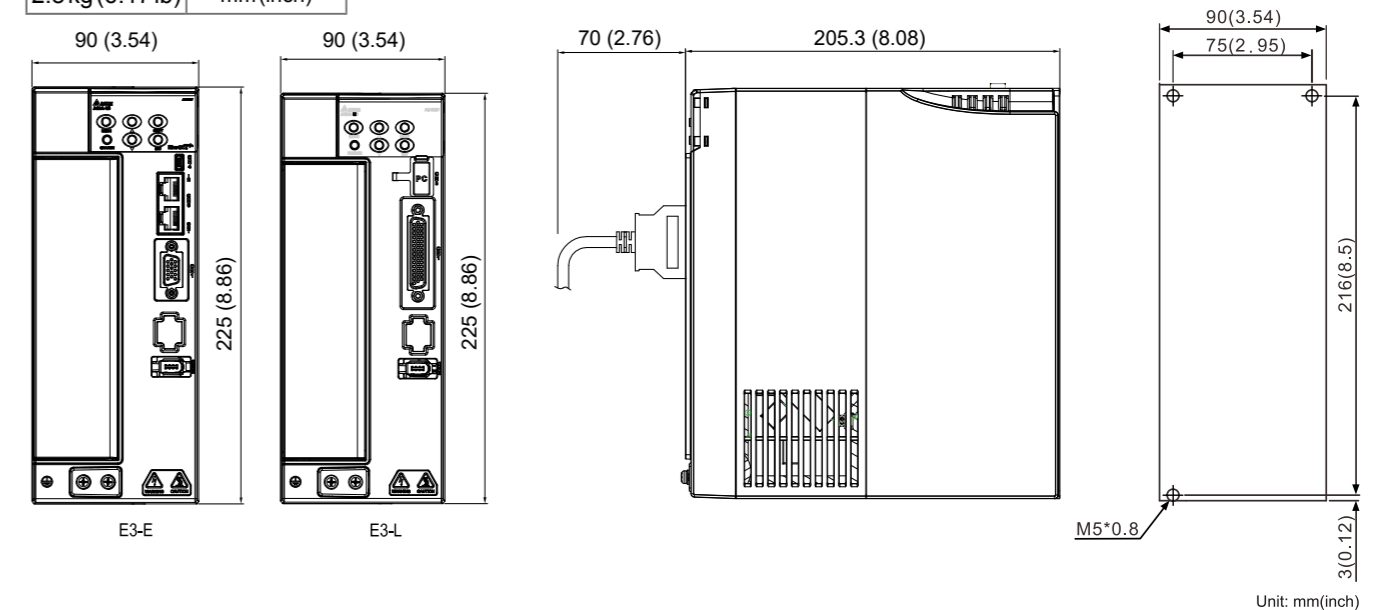
750W

重量	单位
1.2kg (2.64lb)	mm (inch)



2kW/3kW

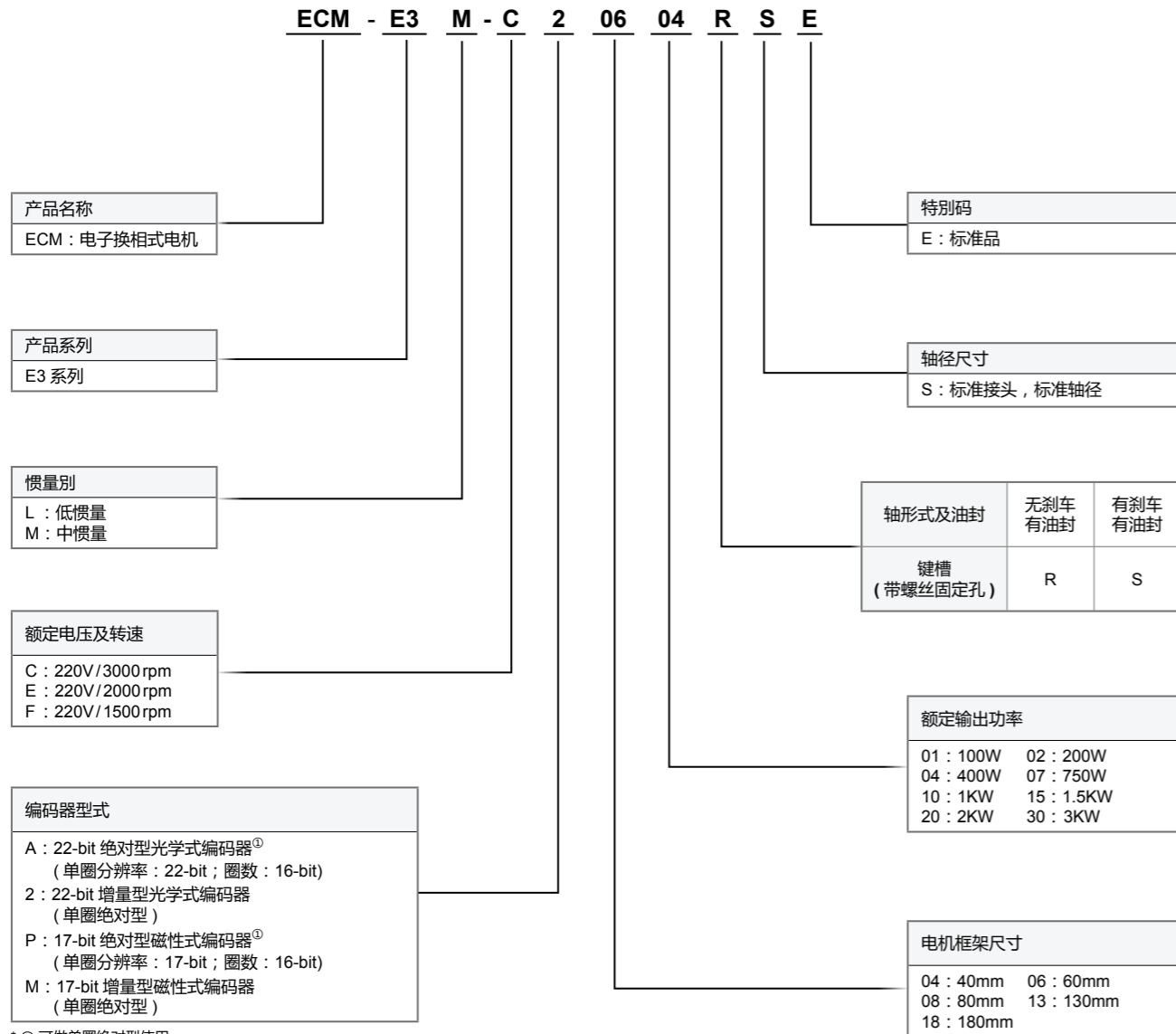
重量	单位
2.8kg (6.17lb)	mm (inch)



伺服电机型号说明

Servo System ASDA-E3 Series

伺服电机 ECM-E3 系列



* ① 可做单圈绝对型使用

注 1：此处料号编码说明是为了帮助理解命名的原则与内容物，并非所有任意组合的料号皆可以提供，详细可订购机种型号及规格搭配请洽经销商。
注 2：E3-L 驱动器不支持绝对型功能（含单圈绝对型功能），全系列电机将以增量型方式使用。E3-E 通讯型机种可支持绝对型功能。

伺服电机系列规格说明

Servo System ASDA-E3 Series

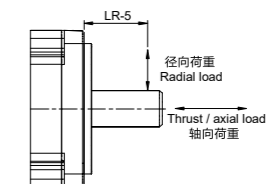
伺服电机 ECM-E3 系列规格

电气规格

中惯量伺服电机 ECM-E3M 系列

机型 ECM	E3L-C 0401 □□ E	E3M-C 0602 □□ E	E3M-C 0604 □□ E	E3M-C 0807 □□ E
额定功率 (kW)	0.1	0.2	0.4	0.75
额定扭矩 (N-m) ²	0.32	0.64	1.27	2.4
最大扭矩 (N-m)	1.12	2.24	4.45	8.4
额定转速 (rpm)	3000			
最高转速 (rpm)	6000			
额定电流 (Arms)	0.857	1.42	2.40	4.27
瞬时最大电流 (Arms)	3.44	6.62	9.47	15.80
额定功率变化率 (kW/s) ³	34.25(32.51)	29.05(27.13)	63.50(61.09)	53.83(50.97)
转子惯量 (× 10 ⁻⁴ kg.m ²) ³	0.0299(0.0315)	0.141(0.151)	0.254(0.264)	1.07(1.13)
机械常数 (ms)	0.50(0.53)	0.91(0.97)	0.52(0.54)	0.54(0.57)
扭矩常数 -KT (N-m/A)	0.374	0.45	0.53	0.56
电压常数 -KE (mV/(rpm))	13.8	16.96	19.76	20.17
电机阻抗 (Ohm)	8.22	4.71	2.04	0.55
电机感抗 (mH)	19.1	12.18	6.50	2.81
电气常数 (ms)	2.32	2.59	3.19	5.11
重量 (kg)	0.5(0.7)	0.9(1.3)	1.2(1.6)	2.34(3.15)
径向最大荷重 (N) ⁶	78	245	245	392
轴向最大荷重 (N) ⁶	54	74	74	147
刹车工作电压	24V _{DC} ± 10%			
刹车保持扭矩 [Nt.ms(min)] ²	0.3	1.3	1.3	2.5
刹车消耗功率 (at 20°C) [W]	6.1	7.6	7.6	8
刹车释放时间 [ms(Max)]	20	20	20	20
刹车吸引时间 [ms(Max)]	35	50	50	60
带油封的额定值降低率 (%)	10	10	5	5
矩特性 (T-N 曲线)				
绝缘等级	B 级 (CE)			
绝缘阻抗	100 MΩ, DC 500 V 以上			
绝缘耐压	1.8k Vac, 1 秒			
振动级数 (μm)	V15			
使用环境温度	-20°C ~ 60°C ³			
保存温度	-20°C ~ 80°C			
使用环境湿度与保存湿度	20 ~ 90%RH (不结露)			
耐振性	2.5 G			
IP 等级	IP65 (不含电源线与信号线)			
安规认证				

注：
1. 规格中之额定扭矩值为伺服电机安装下列尺寸之散热片，且使用环境温度为 0°C ~ 40°C 时的连续容许扭矩值：
F40、F60、F80：250 mm x 250 mm x 6 mm，材质：铝制 (Aluminum)
2. 伺服电机内置的刹车功能是为了将物件保持于停止状态，请勿用于减速或作为动态刹车使用。
3. 若使用环境温度超过 40°C，请参阅 P22 E3 电机额定值降低率。
4. 伺服电机型号中之 □ 为编码器型式。
5. 括号内为带刹车的电机规格
6. 电机出轴端荷重定义如右，操作时须符合荷重规格。



伺服驱动器系列规格说明

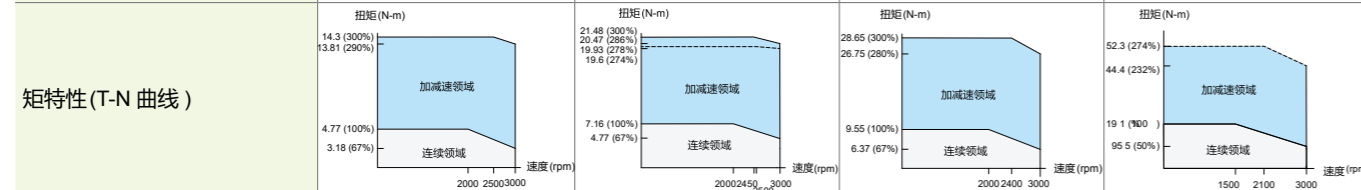
Servo System ASDA-E3 Series

伺服电机 ECM-E3 系列规格

电气规格

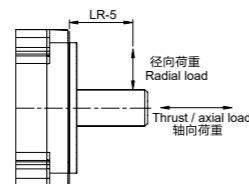
中惯量伺服电机 ECM-E3M 系列

机型 ECM	E3M-E 1310 □□ E	E3M-E 1315 □□ E	E3M-E 1320 □□ E	E3M-F 1830 □□ E
额定功率 (kW)	1	1.5	2	3
额定扭矩 (N·m) ²	4.77	7.16	9.55	19.1
最大扭矩 (N·m)	14.3	21.48	28.65	57.29
额定转速 (rpm)	2000			1500
最高转速 (rpm)	3000			
额定电流 (Arms)	5.96	8.17	10.59	18.21
瞬时最大电流 (Arms)	19.9	26.82	34.20	58.9
额定功率变化率 (kW/s) ³	29.21 (28.66)	45.69 (45.09)	62.25 (61.62)	68.02 (66.45)
转子惯量 (× 10 ⁻⁴ kg·m ²) ³	7.79 (7.94)	11.22 (11.37)	14.65 (14.8)	53.63 (54.9)
机械常数 (ms)	1.46 (1.49)	1.10 (1.12)	1.03 (1.04)	1.21 (1.24)
扭矩常数 -KT (N·m/A)	0.80	0.88	0.90	1.05
电压常数 -KE (mV/(rpm))	29.30	31.69	32.70	37.9
电机阻抗 (Ohm)	0.419	0.260	0.198	0.086
电机感抗 (mH)	4	2.81	2.18	1.52
电气常数 (ms)	9.55	10.81	11.01	17.67
重量 (kg)	4.9(6.3)	6.0(7.4)	7.0(8.5)	13.9(17.6)
径向最大荷重 (N) ⁶	490	686	980	1470
轴向最大荷重 (N) ⁶	98	343	392	490
刹车工作电压	24V _{DC} ± 10%			
刹车保持扭矩 [Nt·ms(min)] ²	10	10	10	25
刹车消耗功率 (at 20°C) [W]	21.5	21.5	21.5	31
刹车释放时间 [ms(Max)]	50	50	50	30
刹车吸引时间 [ms(Max)]	110	110	110	120
带油封的额定值降低率 (%)	5	5	5	5



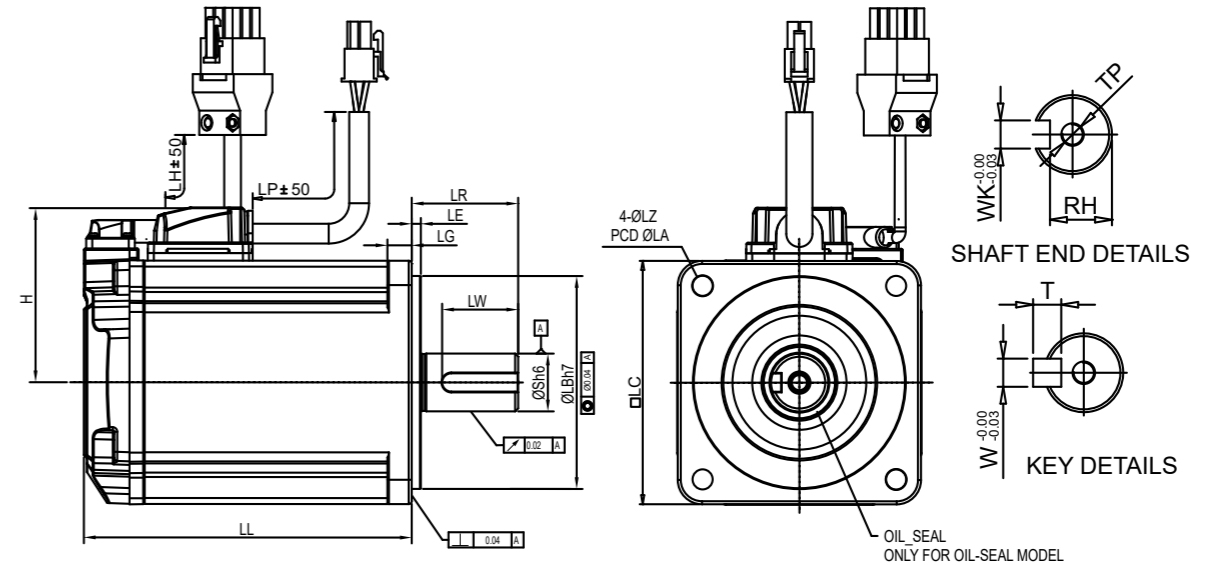
绝缘等级	B 级 (CE)
绝缘阻抗	100 MΩ, DC 500 V 以上
绝缘耐压	1.8k Vac, 1 秒
振动级数 (μm)	V15
使用环境温度	-20°C ~ 60°C*3
保存温度	-20°C ~ 80°C
使用环境湿度与保存湿度	20 ~ 90%RH (不结露)
耐振性	2.5 G
IP 等级	IP67 (使用防水接头及轴心密封安装 (或是使用油封) 的机种)
安规认证	

注：
 1. 规格中之额定扭矩值为伺服电机安装下列尺寸之散热片，且使用环境温度为 0°C ~ 40°C 时的连续容许扭矩值：
 F130：400 mm x 400 mm x 20 mm
 F180：550 mm x 550 mm x 30 mm
 材质：铝制 (Aluminum)
 2. 伺服电机内置的刹车功能是为了将物件保持于停止状态，请勿用于减速或作为动态刹车使用。
 3. 若使用环境温度超过 40°C，请参阅 P22 E3 电机额定值降低率。
 4. 伺服电机型号中之 [2] 为编码器型式。
 5. 括号内为带刹车的电机规格。
 6. 电机出轴端荷重定义如右，操作时须符合荷重规格。



伺服电机 ECM-E3 系列规格

80 框号 (含) 以下系列外型尺寸



Model	C [2] 0401 [3] [4] E	C [2] 0602 [3] [4] E	C [2] 0604 [3] [4] E	C [2] 0807 [3] [4] E
LC	40	60	60	80
LZ	4.5	5.5	5.5	6.6
LA	46	70	70	90
S	8 (+0 / -0.009)	14 (+0 / -0.011)	14 (+0 / -0.011)	19 (+0 / -0.013)
LB	30 (+0 / -0.021)	50 (+0 / -0.025)	50 (+0 / -0.025)	70 (+0 / -0.030)
LL(无刹车)	77.6	72.5	91	105.2
LL(带刹车)	111.7	109.4	127.9	144.8
LH	300	300	300	300
LP	300	300	300	300
H	37.5	47.5	47.5	57.5
LR	25	30	30	35
LE	2.5	3	3	3
LG	5	7.5	7.5	8
LW	16	20	20	25
RH	6.2	11	11	15.5
WK	3	5	5	6
W	3	5	5	6
T	3	5	5	6
TP	M3 Depth8	M4 Depth15	M4 Depth15	M6 Depth20

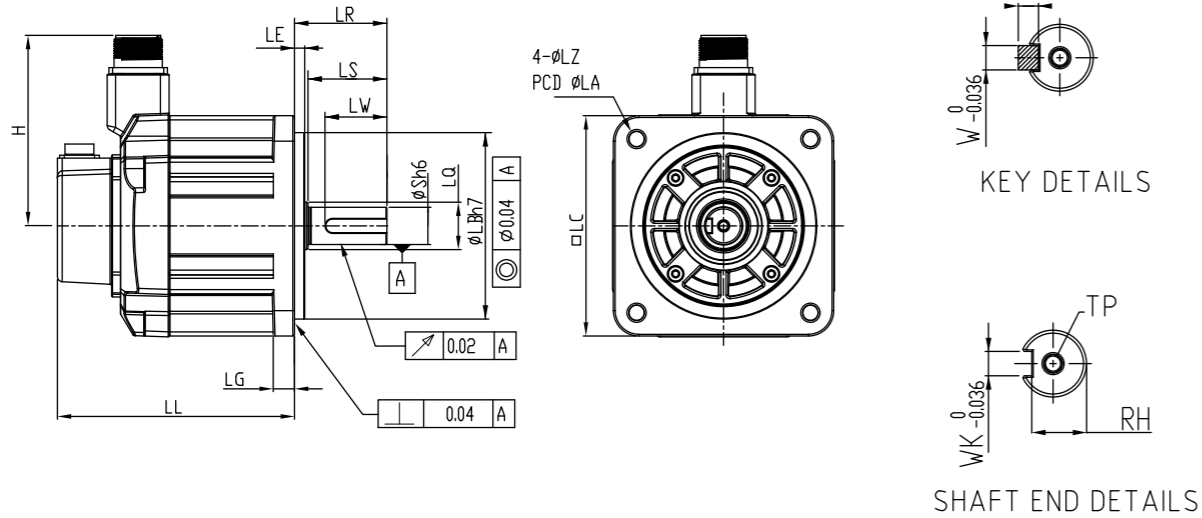
注：
 1. 伺服电机型号中的 [2] 为编码器型式，[3] 为刹车或键槽 / 油封型式，[4] 为轴径规格与接头型式

伺服驱动器系列规格说明

Servo System ASDA-E3 Series

伺服电机 ECM-E3 系列规格

130 / 180 框号系列外型尺寸

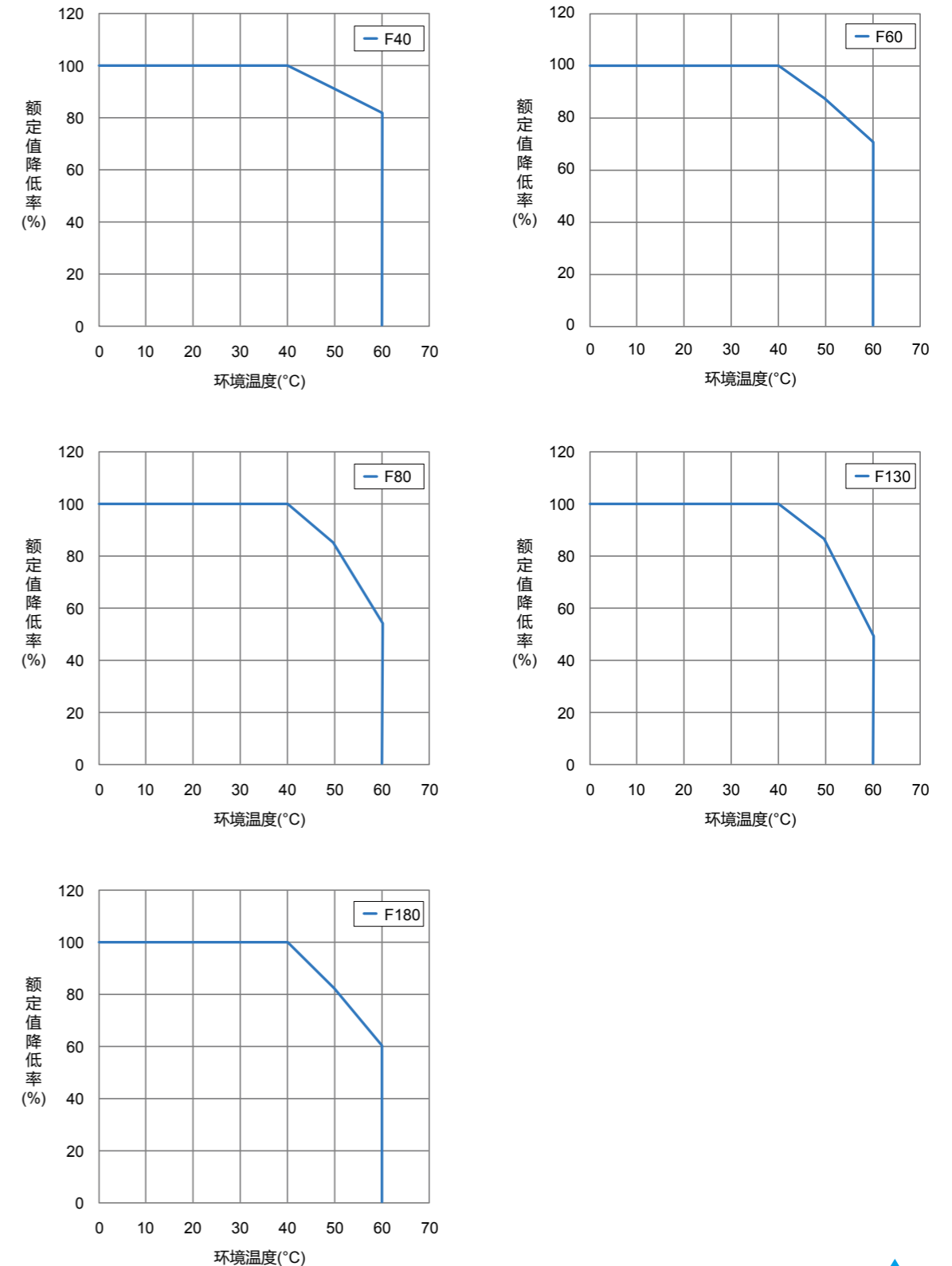


Model	E 2 1310 3 4 E	E 2 1315 3 4 E	E 2 1320 3 4 E	F 2 1830 3 4 E
LC	130	130	130	180
LZ	9	9	9	13.5
LA	145	145	145	200
S	22 ^(+0/-0.013)	22 ^(+0/-0.013)	22 ^(+0/-0.013)	35 ^(+0/-0.016)
LB	110 ^(+0/-0.035)	110 ^(+0/-0.035)	110 ^(+0/-0.035)	114.3 ^(+0/-0.035)
LL(无刹车)	127.9	139.9	151.9	160.5
LL(带刹车)	168.5	180.5	192.5	212.5
H	115	115	115	139
LS	47	47	47	73
LR	55	55	55	79
LQ	28	28	28	45
LE	6	6	6	4
LG	12.5	12.5	12.5	18
LW	36	36	36	63
RH	18	18	18	30
WK	8	8	8	10
W	8	8	8	10
T	7	7	7	8
TP	M6 Depth12	M6 Depth12	M6 Depth12	M12 Depth25

注：
1. 伺服电机型号中的 2 为编码器型式、3 为刹车或键槽 / 油封型式、4 为轴径规格与接头型式

伺服电机 ECM-E3 系列规格

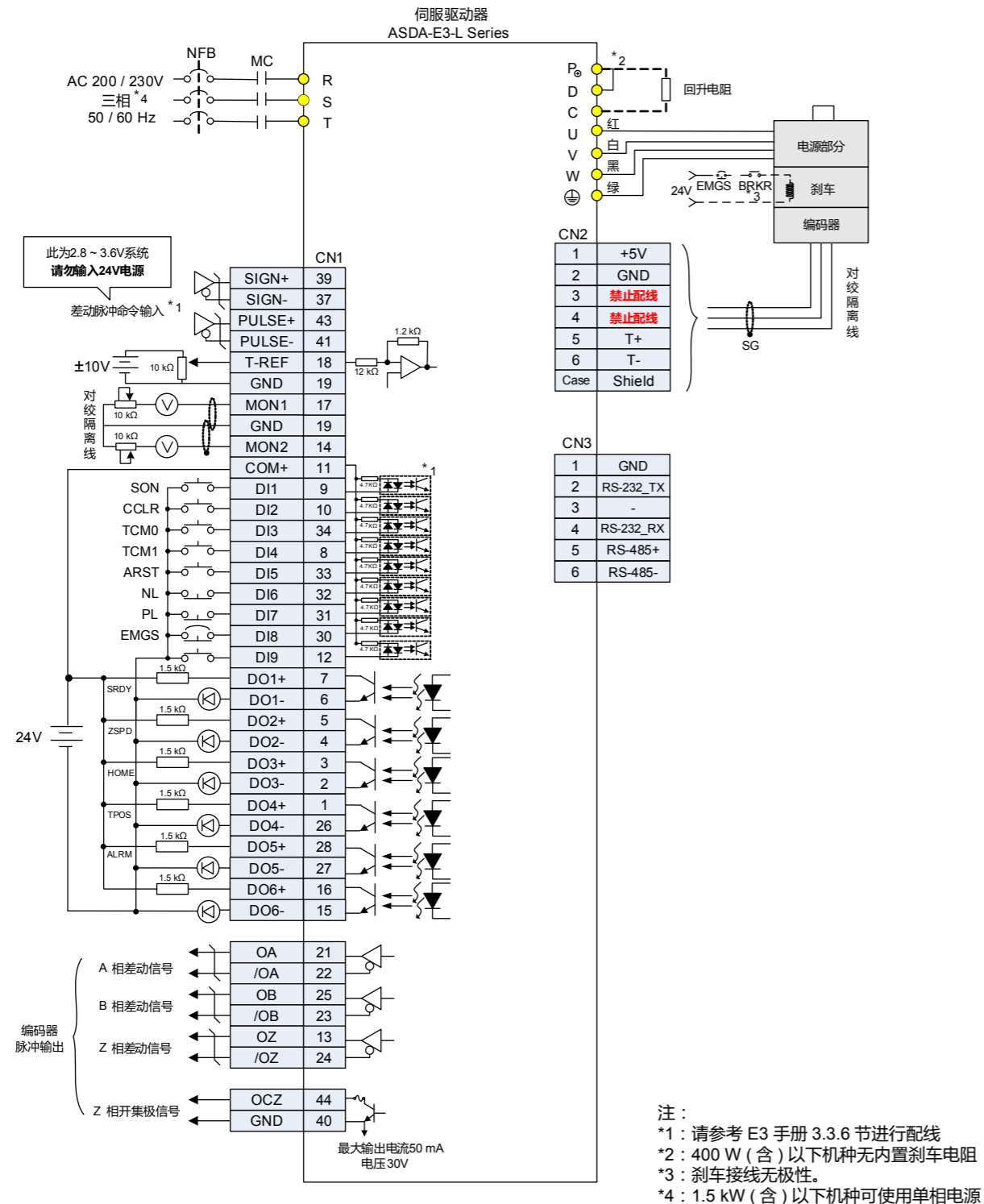
额定值降低率



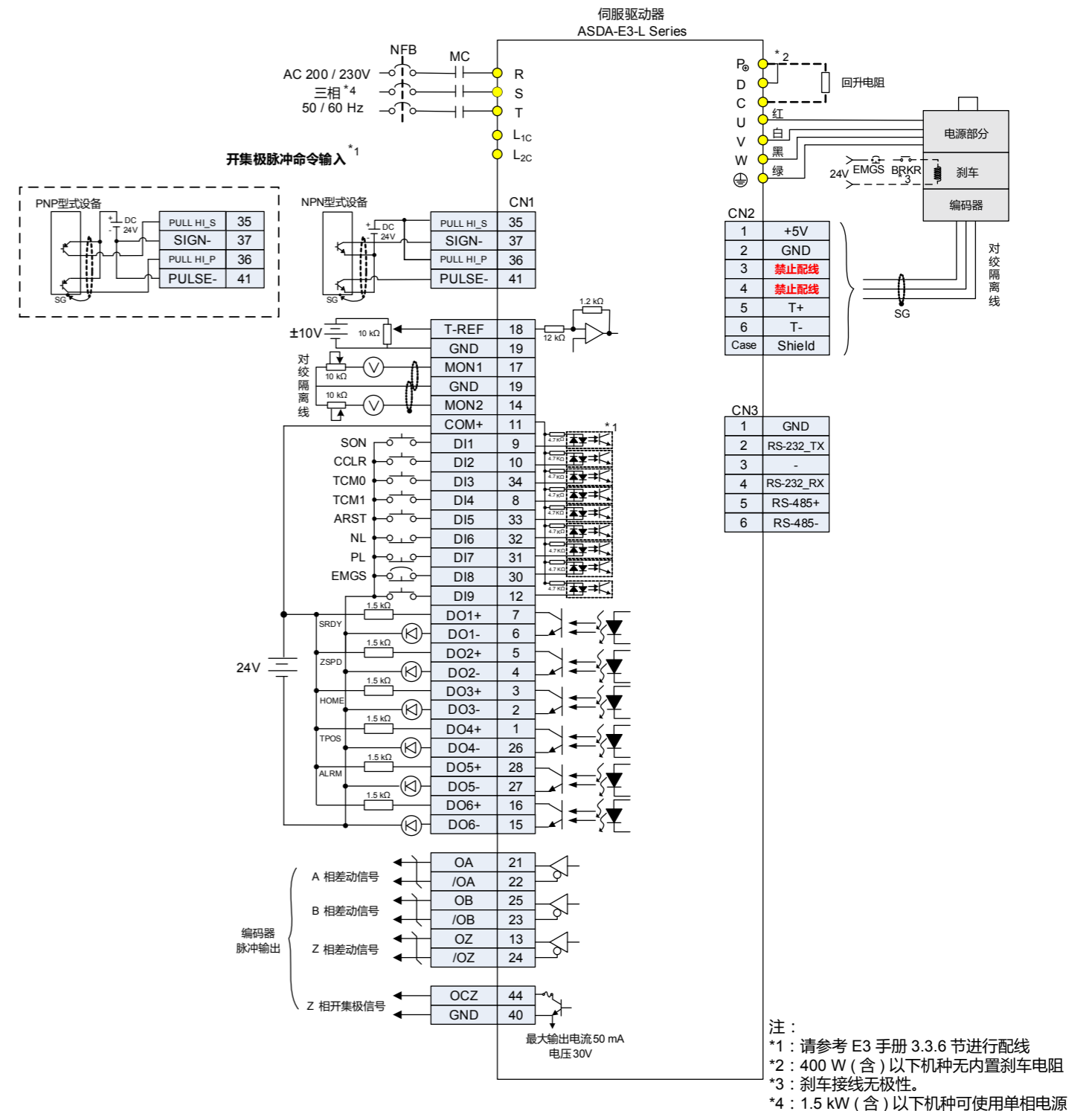
控制模式配线

Servo System ASDA-E3 Series

位置 (PT) 模式标准接线 - 差动脉冲信号



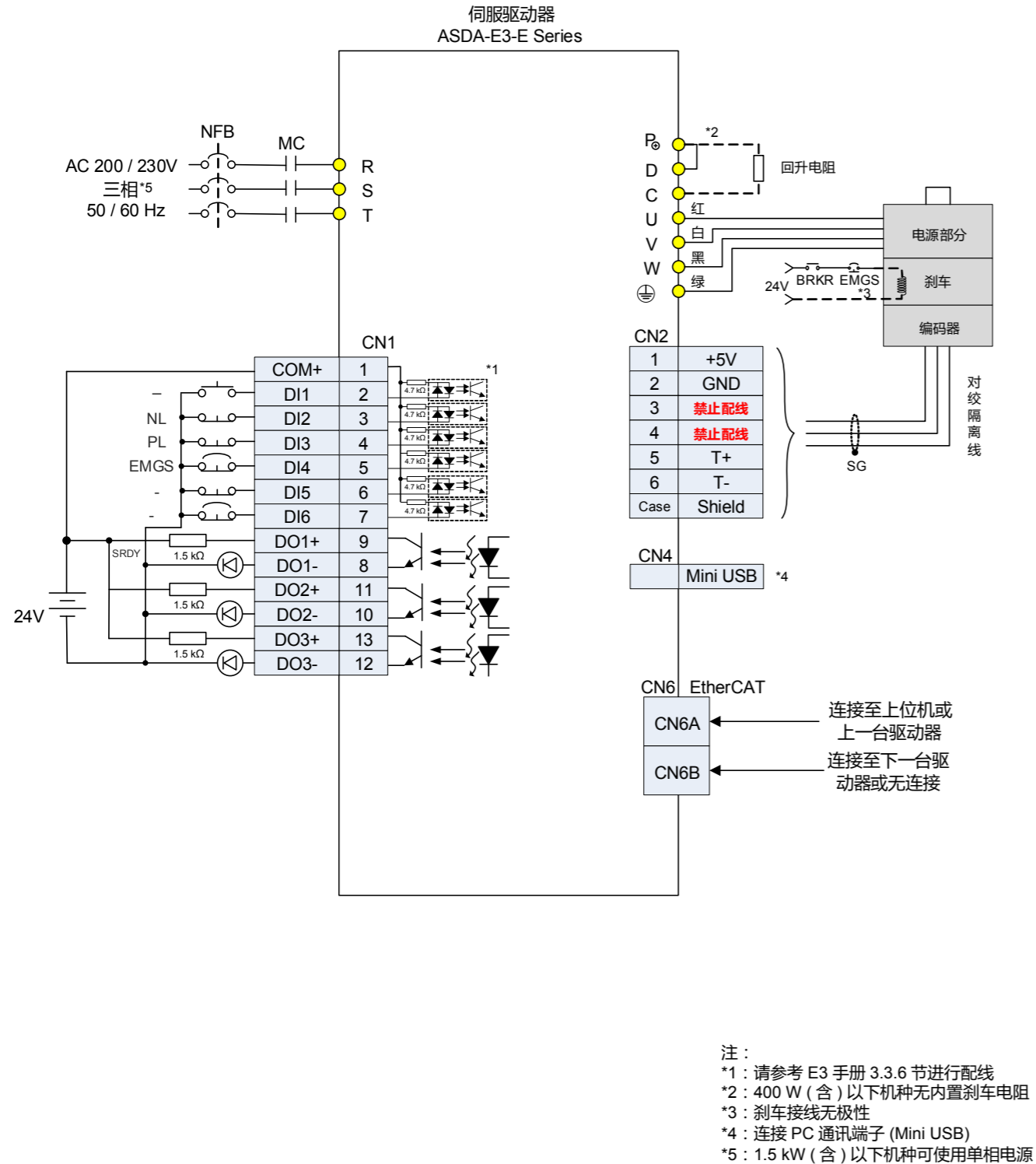
位置 (PT) 模式标准接线 - 开集极脉冲信号



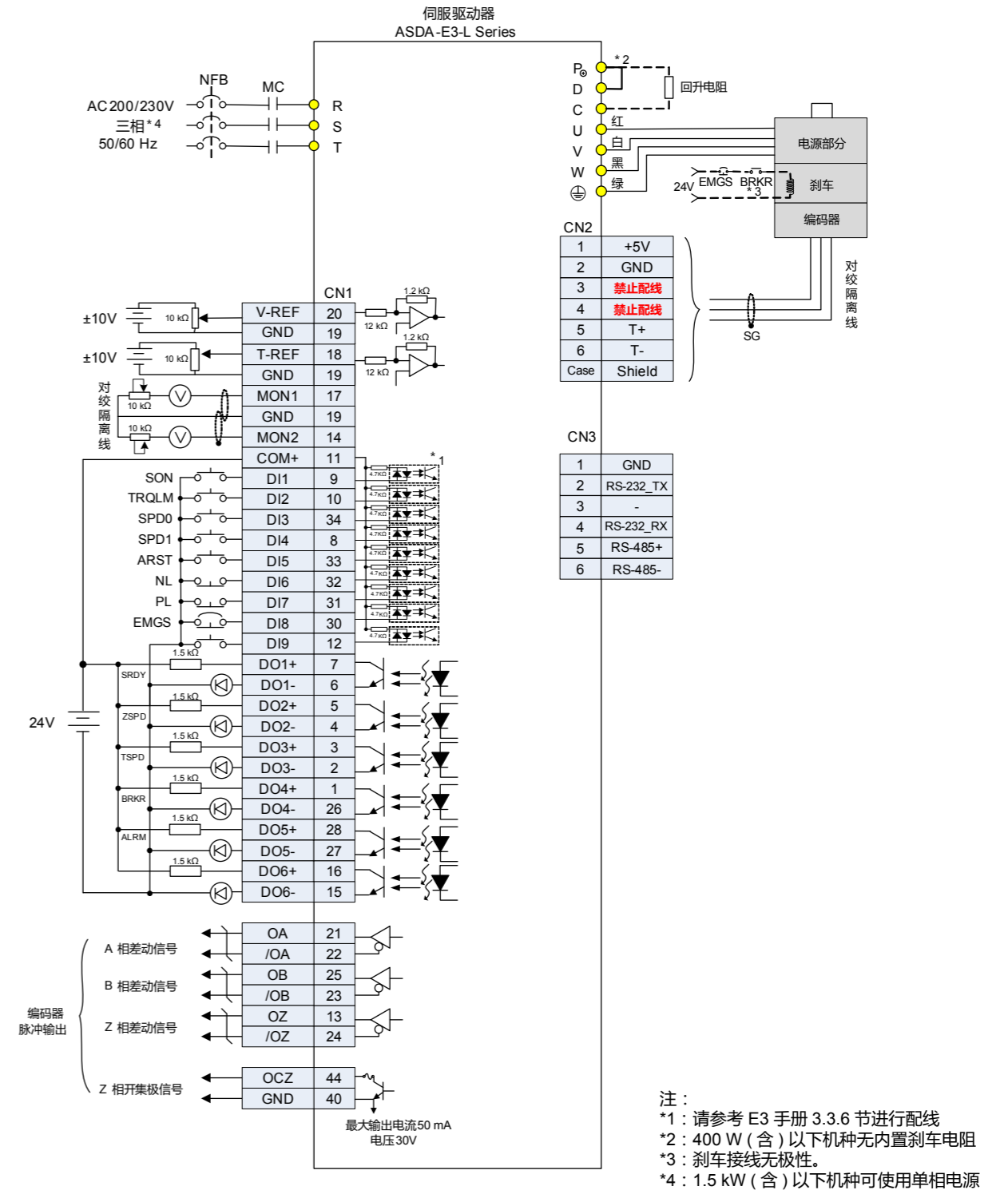
控制模式配线

Servo System ASDA-E3 Series

位置 (PR) 模式标准接线 (适用于内部位置程序编辑)



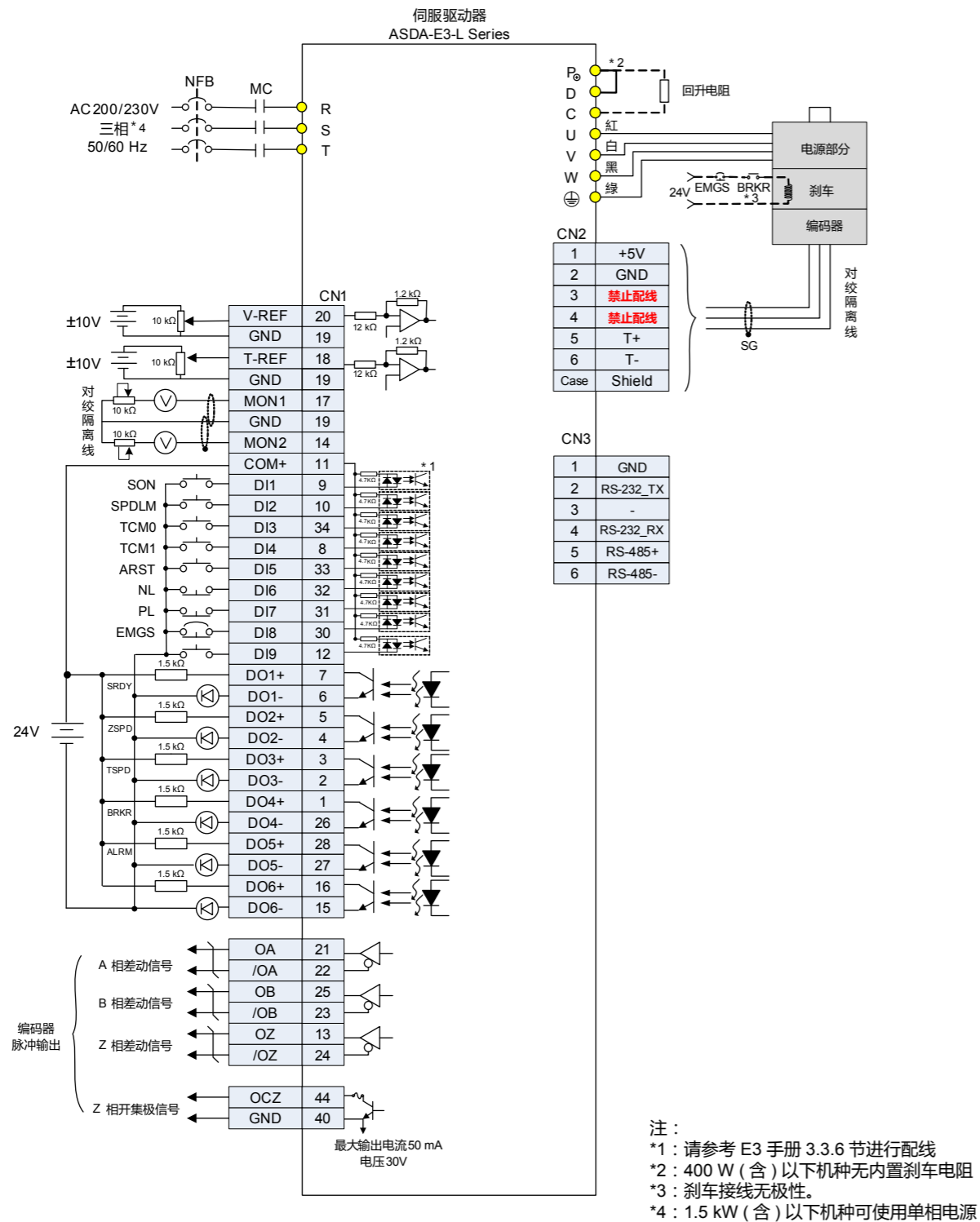
速度 (S) 模式标准接线



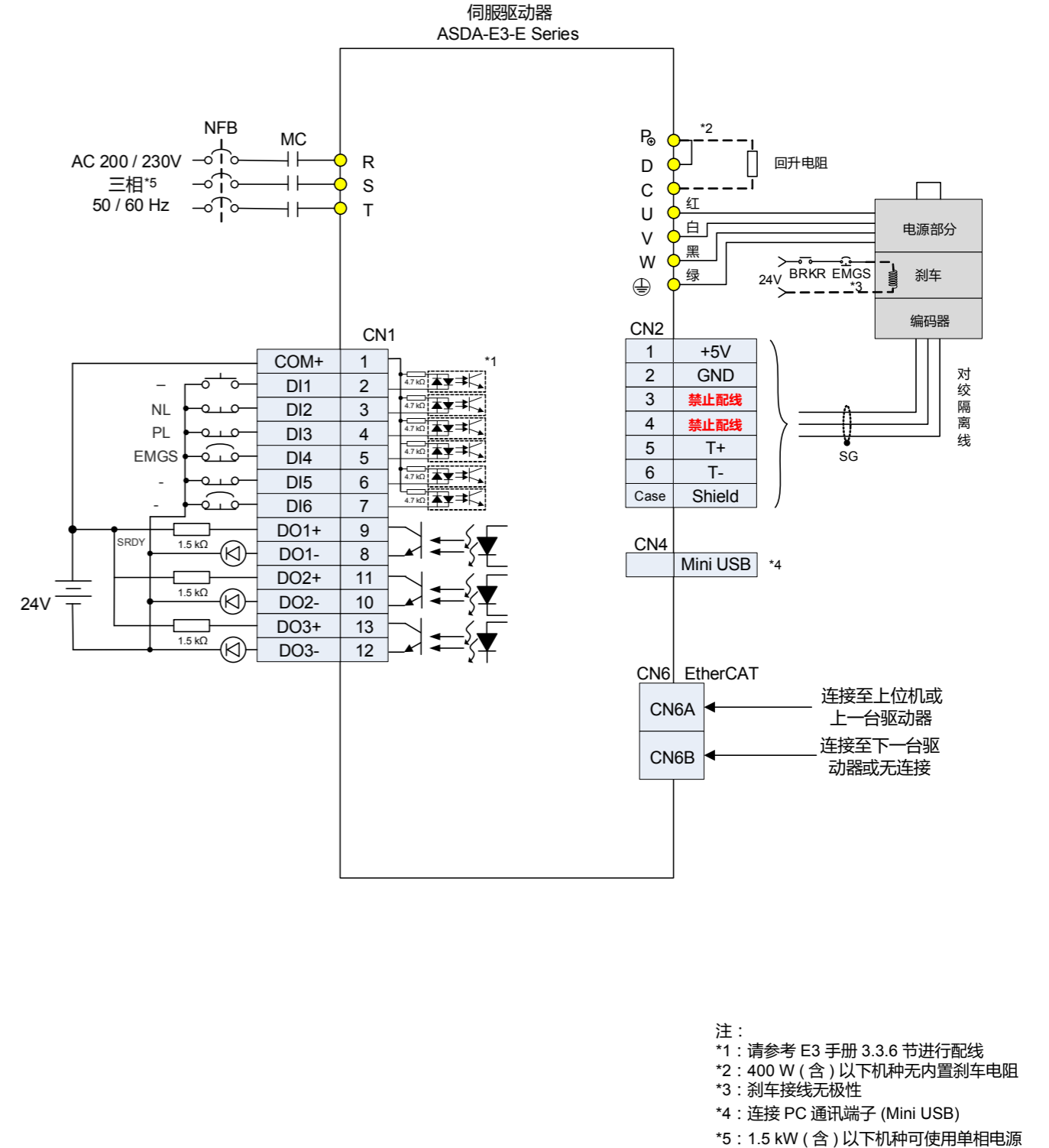
控制模式配线

Servo System ASDA-E3 Series

扭矩 (T) 模式标准接线



EtherCAT 通讯模式标准接线 (E3-E 适用)



产品订购信息

Servo System ASDA-E3 Series

接头配件

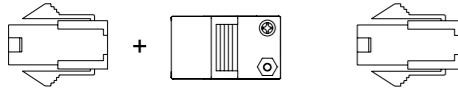
• 驱动侧编码器接头：



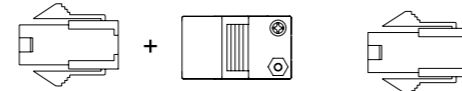
• 电机侧配件：

F80 以下 电机侧组合接头：

ACSBCNEP0000
(F80(含)以下机种适用非刹车规格)
电机端编码器 + 动力线(无刹车) 接头组合

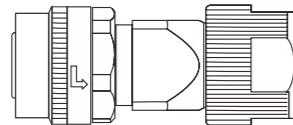


ACSBCNEP0100
(F80(含)以下机种适用刹车规格)
电机端编码器 + 动力线(有刹车) 接头组合

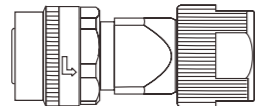


• 电机侧配件：F100/F130/F180 E3 电机配件

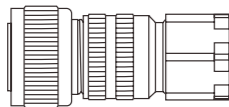
ACS3-CNEN3000 (F100/F130/F180 机种适用编码器规格)



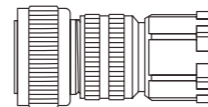
ACS3-CNPW5300 (F100/F130/F180 机种适用刹车专用规格)



ACS3-CNPW5200 (F100~F130-2KW 以下动力接头)



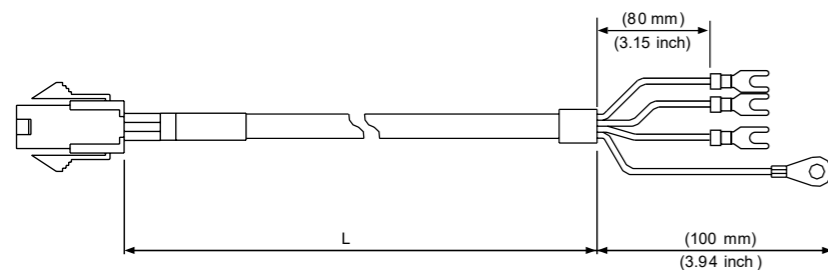
ACS3-CNPW5300 (F180-3KW 动力接头)



配件

动力线 (线缆暂不接单)

ACS3-CAPW3103、ACS3-CAPW3105、ACS3-CAPW3110、ACS3-CAPW3120、
ACS3-CAPF3103、ACS3-CAPF3105、ACS3-CAPF3110、ACS3-CAPF3120
(F80(含)以下机种适用)

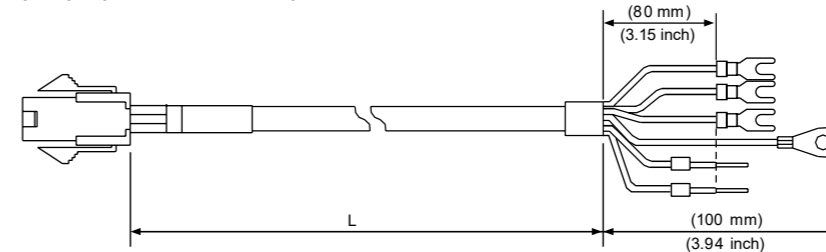


线材	Part No.	L	
		mm	inch
一般	ACS3-CAPW3103	3000 ± 50	118 ± 2
	ACS3-CAPW3105	5000 ± 50	197 ± 2
	ACS3-CAPW3110	10000 ± 100	394 ± 4
	ACS3-CAPW3120	20000 ± 100	788 ± 4
耐挠曲	ACS3-CAPF3103	3000 ± 50	118 ± 2
	ACS3-CAPF3105	5000 ± 50	197 ± 2
	ACS3-CAPF3110	10000 ± 100	394 ± 4
	ACS3-CAPF3120	20000 ± 100	788 ± 4

配件

动力线 (线缆暂不接单)

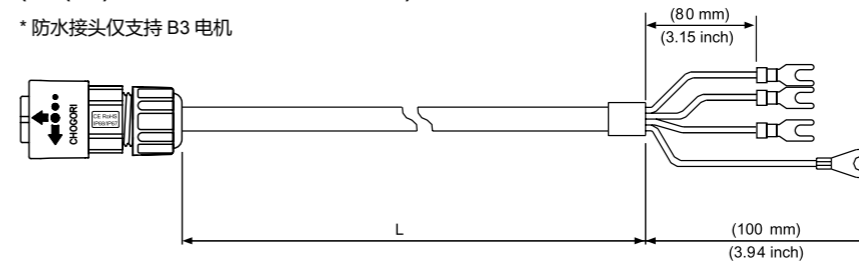
ACS3-CAPW4103、ACS3-CAPW4105、ACS3-CAPW4110、ACS3-CAPW4120、
ACS3-CAPF4103、ACS3-CAPF4105、ACS3-CAPF4110、ACS3-CAPF4120
(F80(含)以下刹车机种适用)



线材	Part No.	L	
		mm	inch
一般	ACS3-CAPW4103	3000 ± 50	118 ± 2
	ACS3-CAPW4105	5000 ± 50	197 ± 2
	ACS3-CAPW4110	10000 ± 100	394 ± 4
	ACS3-CAPW4120	20000 ± 100	788 ± 4
耐挠曲	ACS3-CAPF4103	3000 ± 50	118 ± 2
	ACS3-CAPF4105	5000 ± 50	197 ± 2
	ACS3-CAPF4110	10000 ± 100	394 ± 4
	ACS3-CAPF4120	20000 ± 100	788 ± 4

ACS3-CAPW3A03、ACS3-CAPW3A05、ACS3-CAPW3A10、ACS3-CAPW3A20、
ACS3-CAPF3A03、ACS3-CAPF3A05、ACS3-CAPF3A10、ACS3-CAPF3A20
(F80(含)以下机种适用, IP67 防水接头)

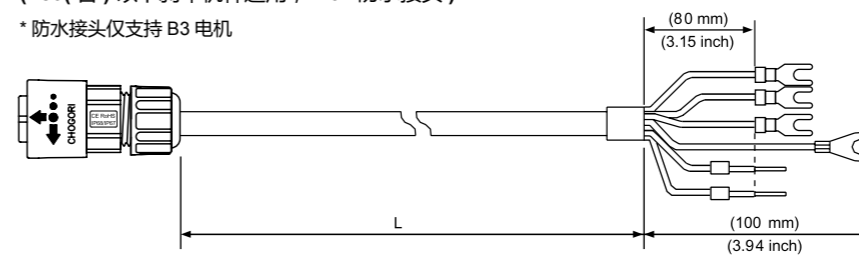
* 防水接头仅支持 B3 电机



线材	Part No.	L	
		mm	inch
一般	ACS3-CAPW3A03	3000 ± 50	118 ± 2
	ACS3-CAPW3A05	5000 ± 50	197 ± 2
	ACS3-CAPW3A10	10000 ± 100	394 ± 4
	ACS3-CAPW3A20	20000 ± 100	788 ± 4
耐挠曲	ACS3-CAPF3A03	3000 ± 50	118 ± 2
	ACS3-CAPF3A05	5000 ± 50	197 ± 2
	ACS3-CAPF3A10	10000 ± 100	394 ± 4
	ACS3-CAPF3A20	20000 ± 100	788 ± 4

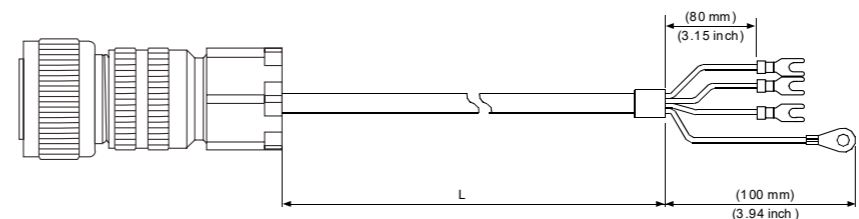
ACS3-CAPW4A03、ACS3-CAPW4A05、ACS3-CAPW4A10、ACS3-CAPW4A20、
ACS3-CAPF4A03、ACS3-CAPF4A05、ACS3-CAPF4A10、ACS3-CAPF4A20
(F80(含)以下刹车机种适用, IP67 防水接头)

* 防水接头仅支持 B3 电机



线材	Part No.	L	
		mm	inch
一般	ACS3-CAPW4A03	3000 ± 50	118 ± 2
	ACS3-CAPW4A05	5000 ± 50	197 ± 2
	ACS3-CAPW4A10	10000 ± 100	394 ± 4
	ACS3-CAPW4A20	20000 ± 100	788 ± 4
耐挠曲	ACS3-CAPF4A03	3000 ± 50	118 ± 2
	ACS3-CAPF4A05	5000 ± 50	197 ± 2
	ACS3-CAPF4A10	10000 ± 100	394 ± 4
	ACS3-CAPF4A20	20000 ± 100	788 ± 4

ACS3-CAPW3203、ACS3-CAPW3205、ACS3-CAPW3210、ACS3-CAPW3220、
ACS3-CAPF3203、ACS3-CAPF3205、ACS3-CAPF3210、ACS3-CAPF3220
(F100 ~ F130 机种适用)



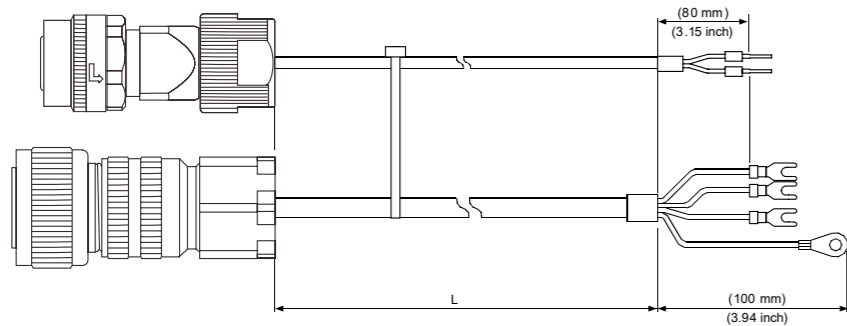
线材	Part No.	L	
		mm	inch
一般	ACS3-CAPW3203	3000 ± 50	118 ± 2
	ACS3-CAPW3205	5000 ± 50	197 ± 2
	ACS3-CAPW3210	10000 ± 100	394 ± 4
	ACS3-CAPW3220	20000 ± 100	788 ± 4
耐挠曲	ACS3-CAPF3203	3000 ± 50	118 ± 2
	ACS3-CAPF3205	5000 ± 50	197 ± 2
	ACS3-CAPF3210	10000 ± 100	394 ± 4
	ACS3-CAPF3220	20000 ± 100	788 ± 4

产品订购信息

Servo System ASDA-E3 Series

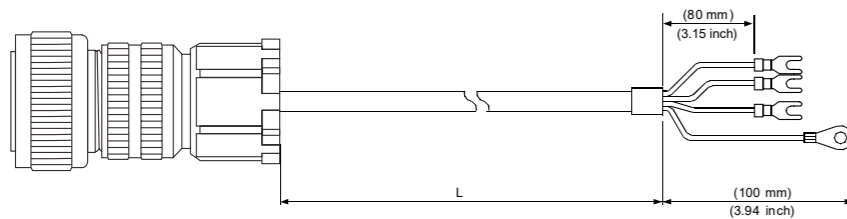
动力线 (线缆暂不接单)

ACS3-CAPW4203、ACS3-CAPW4205、ACS3-CAPW4210、CS3-CAPW4220、
ACS3-CAPF4203、ACS3-CAPF4205、ACS3-CAPF4210、ACS3-CAPF4220
(F100 ~ F130 刹车机种适用)



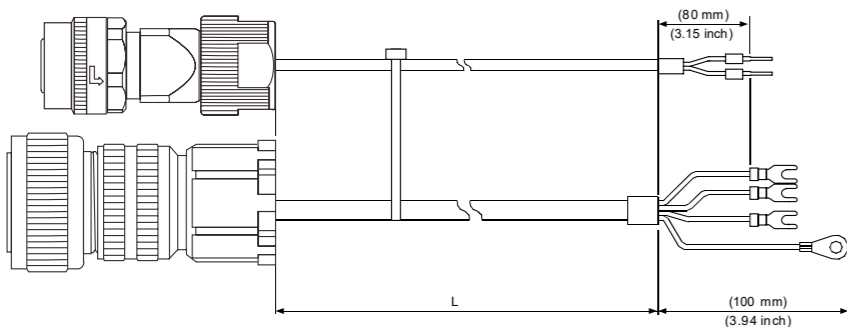
线材	Part No.	L	
		mm	inch
一般	ACS3-CAPW4203	3000 ± 50	118 ± 2
	ACS3-CAPW4205	5000 ± 50	197 ± 2
	ACS3-CAPW4210	10000 ± 100	394 ± 4
	ACS3-CAPW4220	20000 ± 100	788 ± 4
耐挠曲	ACS3-CAPF4203	3000 ± 50	118 ± 2
	ACS3-CAPF4205	5000 ± 50	197 ± 2
	ACS3-CAPF4210	10000 ± 100	394 ± 4
	ACS3-CAPF4220	20000 ± 100	788 ± 4

ACS3-CAPW3403、ACS3-CAPW3405、ACS3-CAPW3410、ACS3-CAPW3420、
ACS3-CAPF3403、ACS3-CAPF3405、ACS3-CAPF3410、ACS3-CAPF3420
(F180 机种适用)



线材	Part No.	L	
		mm	inch
一般	ACS3-CAPW3403	3000 ± 50	118 ± 2
	ACS3-CAPW3405	5000 ± 50	197 ± 2
	ACS3-CAPW3410	10000 ± 100	394 ± 4
	ACS3-CAPW3420	20000 ± 100	788 ± 4
耐挠曲	ACS3-CAPF3403	3000 ± 50	118 ± 2
	ACS3-CAPF3405	5000 ± 50	197 ± 2
	ACS3-CAPF3410	10000 ± 100	394 ± 4
	ACS3-CAPF3420	20000 ± 100	788 ± 4

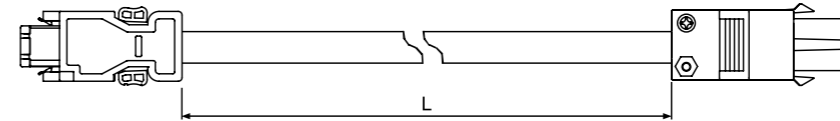
ACS3-CAPW4403、ACS3-CAPW4405、ACS3-CAPW4410、ACS3-CAPW4420、
ACS3-CAPF4403、ACS3-CAPF4405、ACS3-CAPF4410、ACS3-CAPF4420
(F180 刹车机种适用)



线材	Part No.	L	
		mm	inch
一般	ACS3-CAPW4403	3000 ± 50	118 ± 2
	ACS3-CAPW4405	5000 ± 50	197 ± 2
	ACS3-CAPW4410	10000 ± 100	394 ± 4
	ACS3-CAPW4420	20000 ± 100	788 ± 4
耐挠曲	ACS3-CAPF4403	3000 ± 50	118 ± 2
	ACS3-CAPF4405	5000 ± 50	197 ± 2
	ACS3-CAPF4410	10000 ± 100	394 ± 4
	ACS3-CAPF4420	20000 ± 100	788 ± 4

增量型编码器连接线 (线缆暂不接单)

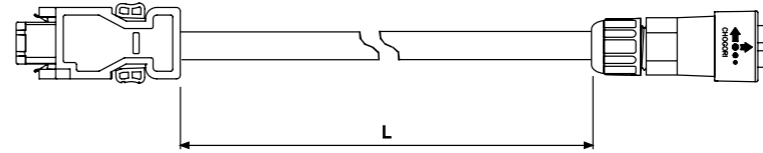
ACS3-CAEN1003、ACS3-CAEN1005、ACS3-CAEN1010、ACS3-CAEN1020、
ACS3-CAEF1003、ACS3-CAEF1005、ACS3-CAEF1010、ACS3-CAEF1020
(F80(含)以下机种适用)



线材	Part No.	L	
		mm	inch
一般	ACS3-CAEN1003	3000 ± 50	118 ± 2
	ACS3-CAEN1005	5000 ± 50	197 ± 2
	ACS3-CAEN1010	10000 ± 100	394 ± 4
	ACS3-CAEN1020	20000 ± 100	788 ± 4
耐挠曲	ACS3-CAEF1003	3000 ± 50	118 ± 2
	ACS3-CAEF1005	5000 ± 50	197 ± 2
	ACS3-CAEF1010	10000 ± 100	394 ± 4
	ACS3-CAEF1020	20000 ± 100	788 ± 4

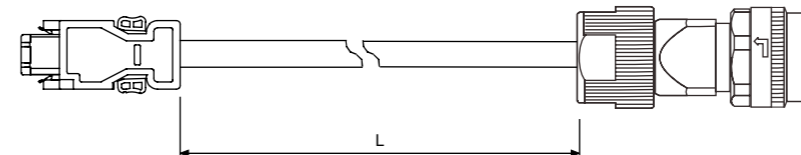
ACS3-CAEN2A03、ACS3-CAEN2A05、ACS3-CAEN2A10、ACS3-CAEN2A20、
ACS3-CAEF2A03、ACS3-CAEF2A05、ACS3-CAEF2A10、ACS3-CAEF2A20
(F80(含)以下机种适用, IP67 防水接头)*

* 防水接头仅支持 B3 电机



线材	Part No.	L	
		mm	inch
一般	ACS3-CAEN2A03	3000 ± 50	118 ± 2
	ACS3-CAEN2A05	5000 ± 50	197 ± 2
	ACS3-CAEN2A10	10000 ± 100	394 ± 4
	ACS3-CAEN2A20	20000 ± 100	788 ± 4
耐挠曲	ACS3-CAEF2A03	3000 ± 50	118 ± 2
	ACS3-CAEF2A05	5000 ± 50	197 ± 2
	ACS3-CAEF2A10	10000 ± 100	394 ± 4
	ACS3-CAEF2A20	20000 ± 100	788 ± 4

ACS3-CAEN2703、ACS3-CAEN2705、ACS3-CAEN2710、ACS3-CAEN2720、
ACS3-CAEF2703、ACS3-CAEF2705、ACS3-CAEF2710、ACS3-CAEF2720
(F100 ~ F180 机种适用)



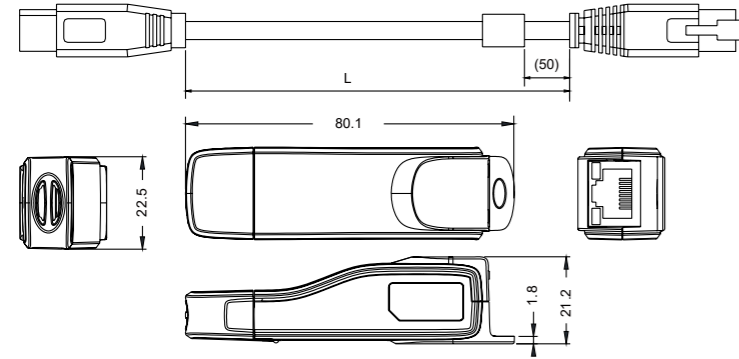
线材	Part No.	L	
		mm	inch
一般	ACS3-CAEN2703	3000 ± 50	118 ± 2
	ACS3-CAEN2705	5000 ± 50	197 ± 2
	ACS3-CAEN2710	10000 ± 100	394 ± 4
	ACS3-CAEN2720	20000 ± 100	788 ± 4
耐挠曲	ACS3-CAEF2703	3000 ± 50	118 ± 2
	ACS3-CAEF2705	5000 ± 50	197 ± 2
	ACS3-CAEF2710	10000 ± 100	394 ± 4
	ACS3-CAEF2720	20000 ± 100	788 ± 4

产品订购信息

Servo System ASDA-E3 Series

驱动器与电脑通讯线

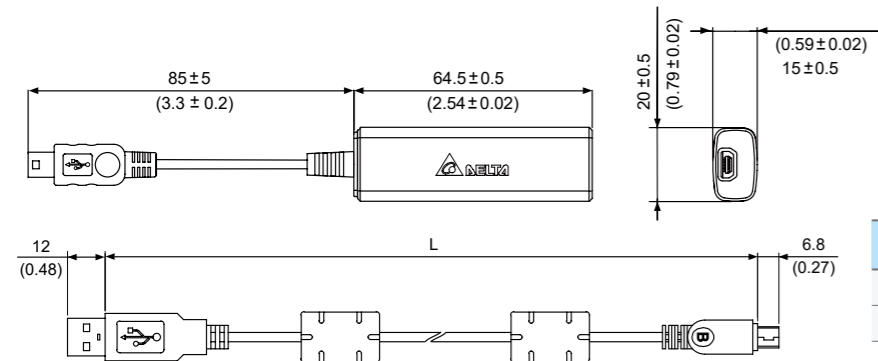
CN3 驱动器与计算机通讯线 (仅适用 E3-L 机种)
ASD-CNUS0A08



Title	Part No. : ASD-CNUS0A08	
Cable	L	3000 ± 100 mm
		118 ± 4 inch
Connector	RJ connector	RJ-45
	USB connector	A-type (USB V2.0)

* 与 B2 伺服通讯线 ASD-CNUS0A08 相同

CN4 Mini USB 通讯线模块 (仅适用 E3-E 机种)
UC-PRG015-01B, UC-PRG030-01B

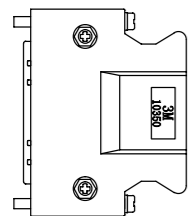


Unit: mm (inch)

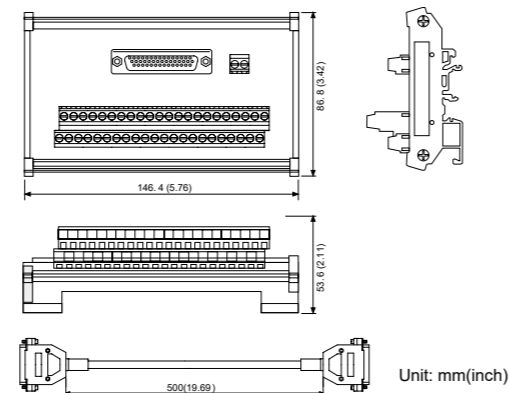
Item	Part No.	L	
		mm	inch
1	UC-PRG015-01B	1500 ± 10	59 ± 4
2	UC-PRG030-01B	3000 ± 10	118 ± 4

CN1 端子台模块

ACS3-CNTB0400



ACS3-MDTB4400



Unit: mm(inch)

伺服驱动器安规说明

Servo System ASDA-E3 Series

驱动器安规说明

符合标准	ASD-E3 伺服驱动器符合与电器工业控制设备 (IEC, EN) 相关严格的国际标准和推荐
EMC 指标	EN61000-4-6 等级 3
	EN61000-4-3 等级 3
	EN61000-4-2 等级 2 和 3
	EN61000-4-4 等级 3
	EN61000-4-8 等级 4
	EN61000-4-5 等级 3
伺服驱动器的传导和辐射型 EMC 干扰	EN61800-3 等级 3, 带有外部 EMC 滤波器
CE 标志	驱动器有 CE 标志, 符合欧洲低电压 (2014/35/EU) 和 EMC (2014/30/EU) 指令
保护等级	IEC/EN50178, IP20
振动防护	20Hz 以下 (1G), 20 ~ 50Hz (0.6G) 符合 IEC/EN50178
冲击防护	15gn 11ms 符合 IEC/EN600028-2-27
最大环境污染	2 级符合 IEC/EN61800-5-1

亚洲



桃园研发中心
(黄金级绿建筑)



桃园(一厂)



台南研发中心
(钻石级绿建筑)



吴江厂及研发中心



上海分公司



东京分公司



印度分公司



荷兰分公司



美国分公司

欧洲

美洲

▲ 生产据点 7 ■ 分公司 117 ● 研发中心 13 ■ 经销商 915

